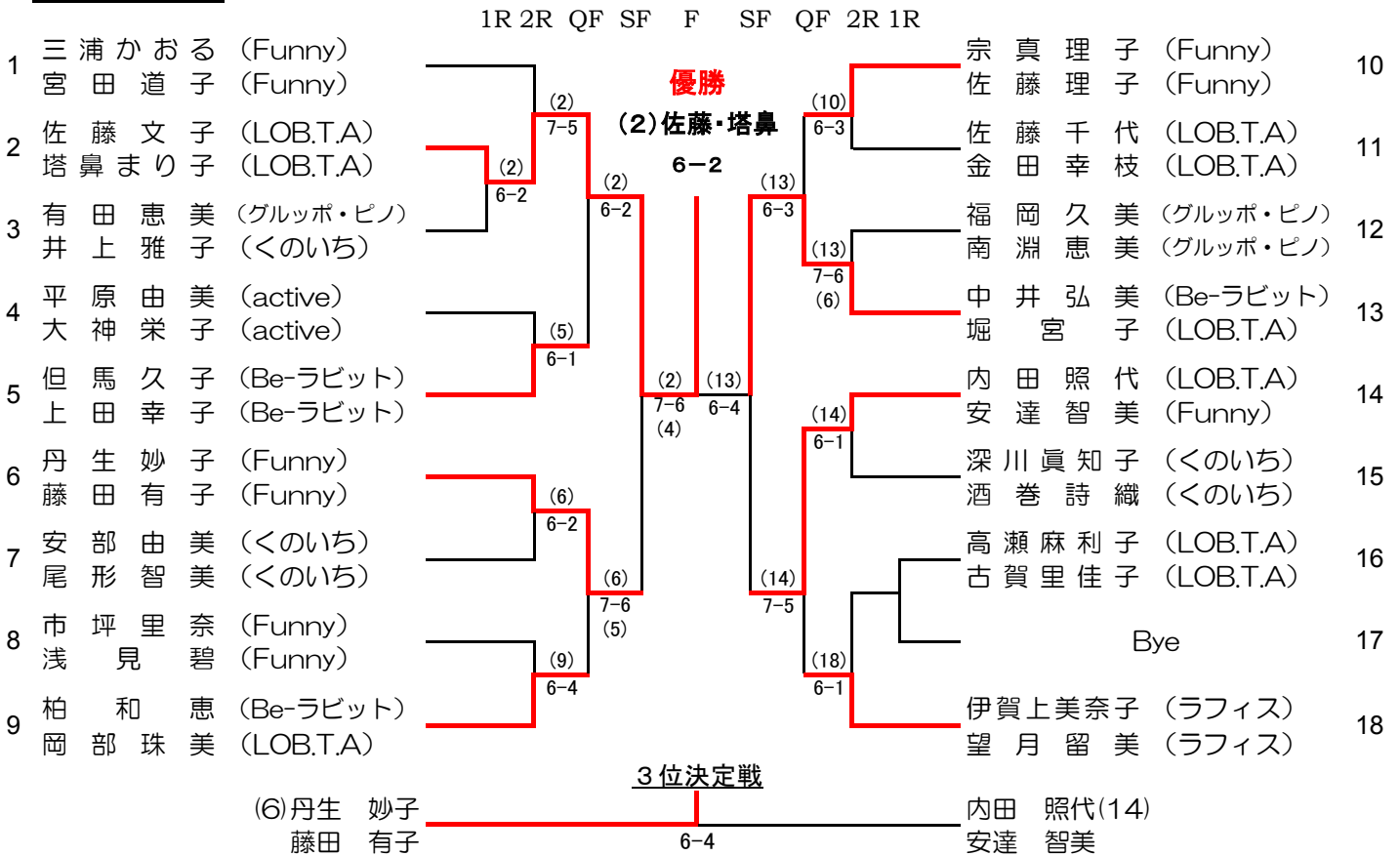


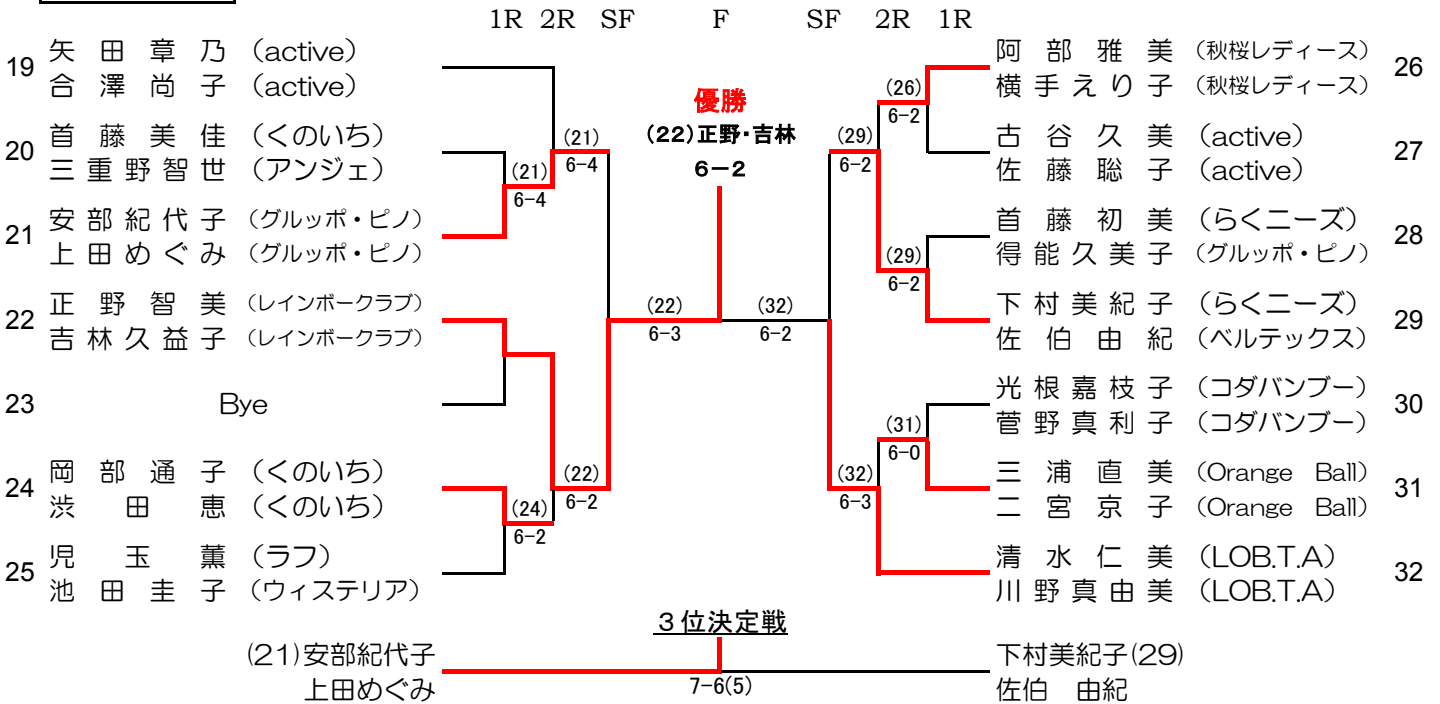
# A 級



シード順位

1. 三浦かおる (Funny) 2. 伊賀上美奈子 (ラフィス) 3. 中井弘美 (Be-ラビット) 4. 丹生妙子 (Funny)  
 宮田道子 (Funny) 望月留美 (ラフィス) 堀宮子 (LOB.T.A) 藤田有子 (Funny)

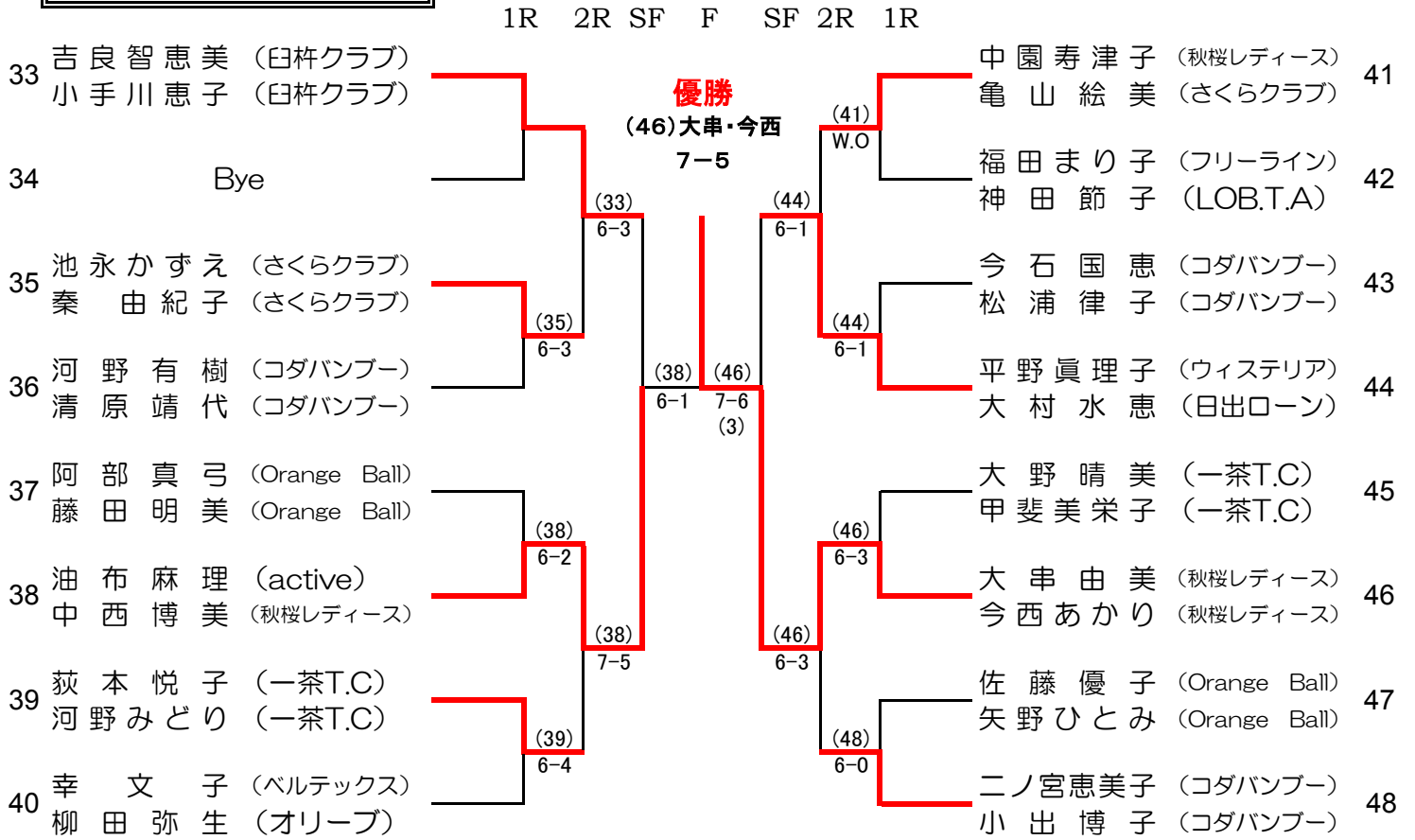
# B 級



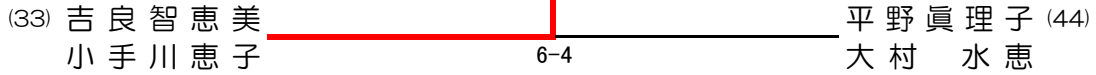
シード順位

1. 矢田章乃 (active) 2. 清水仁美 (LOB.T.A)  
 合澤尚子 (active) 川野真由美 (LOB.T.A)

# C D 級



### 3位決定戦



シード順位

1. 吉良智恵美 (臼杵クラブ)  
小手川恵子 (臼杵クラブ)
2. ニノ宮恵美子 (コダバンブー)  
小出恵子 (コダバンブー)

## 60歳以上

		49	50	51	52	勝敗	取得率	順位
49	佐藤道子 (ゆず) 高橋佳子 (臼杵クラブ)		6-0	6-3	6-0	3-0		1
50	鬼塚人美 (さくらクラブ) 高橋和子 (さくらクラブ)	0-6		2-6	4-6	0-3		4
51	森川厚子 (ゆず) 二宮美智子 (別府クラブ)	3-6	6-2		6-3	2-1		2
52	岩男奈美子 (レインボークラブ) 山田ともえ (レインボークラブ)	0-6	6-4	3-6		1-2		3