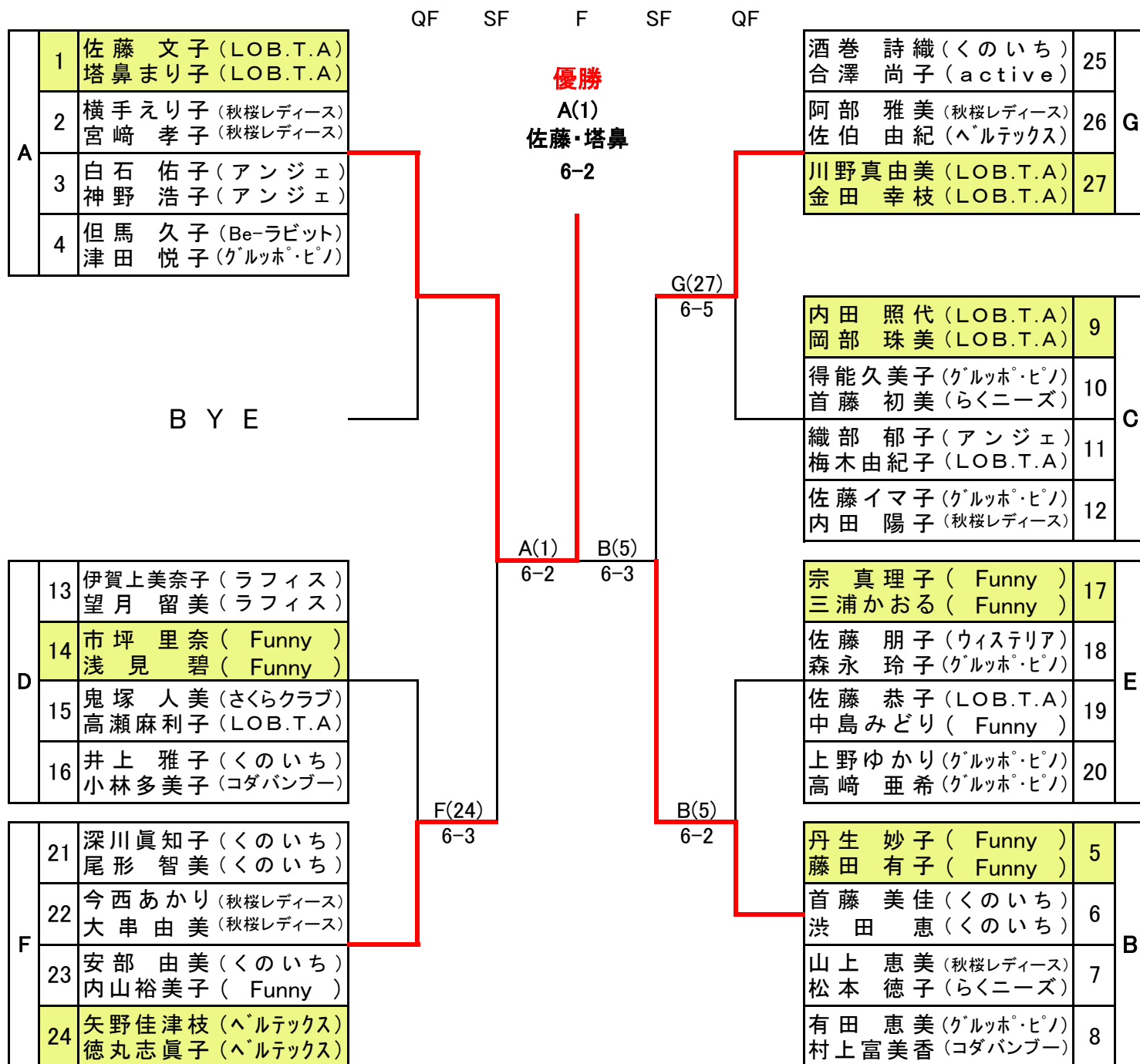


JLTF Princeレディーストーナメント2013

AB級



<シード順位>

- | | | | |
|-------------------------------------|--------------------------------|------------------------------------|-------------------------------|
| 1 佐藤 文子(LOB.T.A)
塔鼻 まり子(LOB.T.A) | 2 丹生 妙子(Funny)
藤田 有子(Funny) | 3 内田 照代(LOB.T.A)
岡部 珠美(LOB.T.A) | 4 伊賀上美奈子(ラフィス)
望月 留美(ラフィス) |
| 5 宗 真理子(Funny)
三浦かおる(Funny) | 6 深川眞知子(くのいち)
尾形 智美(くのいち) | 7 酒巻 詩織(くのいち)
合澤 尚子(active) | |

AB級

Aパート		1	2	3	4	勝敗	取得率	順位
1	佐藤 文子 (LOB.T.A) 塔鼻 まり子 (LOB.T.A)		6-2	6-1	6-1	3-0		1
2	横手 えり子 (秋桜レディース) 宮崎 孝子 (秋桜レディース)	2-6		2-6	2-6	0-3		4
3	白石 佑子 (アンジェ) 神野 浩子 (アンジェ)	1-6	6-2		1-6	1-2		3
4	但馬 久子 (Be-ラビット) 津田 悦子 (グルッポ・ピノ)	1-6	6-2	6-1		2-1		2

Bパート		5	6	7	8	勝敗	取得率	順位
5	丹生 妙子 (Funny) 藤田 有子 (Funny)		6-1	6-1	6-1	3-0		1
6	首藤 美佳 (くのいち) 洪 田 恵 (くのいち)	1-6		4-6	2-6	0-3		4
7	山上 恵美 (秋桜レディース) 松本 徳子 (らくニーズ)	1-6	6-4		6-4	2-1		2
8	有田 恵美 (グルッポ・ピノ) 村上 富美香 (コダバンブー)	1-6	6-2	4-6		1-2		3

Cパート		9	10	11	12	勝敗	取得率	順位
9	内田 照代 (LOB.T.A) 岡部 珠美 (LOB.T.A)		6-0	6-2	6-1	3-0		1
10	得能 久美子 (グルッポ・ピノ) 首藤 初美 (らくニーズ)	0-6		6-1	5-6	1-2	0.4583	2
11	織部 郁子 (アンジェ) 梅木 由紀子 (LOB.T.A)	2-6	1-6		6-4	1-2	0.3600	4
12	佐藤 イマ子 (グルッポ・ピノ) 内田 陽子 (秋桜レディース)	1-6	6-5	4-6		1-2	0.3928	3

Dパート		13	14	15	16	勝敗	取得率	順位
13	伊賀上美奈子 (ラフィス) 望月 留美 (ラフィス)		4-6	6-2	6-2	2-1		2
14	市坪 里奈 (Funny) 浅見 碧 (Funny)	6-4		6-0	6-5	3-0		1
15	鬼塚 人美 (さくらクラブ) 高瀬 麻利子 (LOB.T.A)	2-6	0-6		3-6	0-3		4
16	井上 雅子 (くのいち) 小林 多美子 (コダバンブー)	2-6	5-6	6-3		1-2		3

Eパート		17	18	19	20	勝敗	取得率	順位
17	宗 真理子 (Funny) 三浦 かおる (Funny)		6-2	6-4	6-3	3-0		1
18	佐藤 朋子 (ウイステリア) 森 永 玲子 (グルッポ・ピノ)	2-6		3-6	4-6	0-3		4
19	佐藤 恭子 (LOB.T.A) 中島 みどり (Funny)	4-6	6-3		3-6	1-2		3
20	上野 ゆかり (グルッポ・ピノ) 高崎 亜希 (グルッポ・ピノ)	3-6	6-4	6-3		2-1		2

Fパート		21	22	23	24	勝敗	取得率	順位
21	深川 眞知子 (くのいち) 尾形 智美 (くのいち)		6-3	6-3	5-6	2-1		2
22	今西 あかり (秋桜レディース) 大串 由美 (秋桜レディース)	3-6		3-6	3-6	0-3		4
23	安部 由美 (くのいち) 内山 裕美子 (Funny)	3-6	6-3		5-6	1-2		3
24	矢野 佳津枝 (ヘルテックス) 徳丸 志眞子 (ヘルテックス)	6-5	6-3	6-5		3-0		1

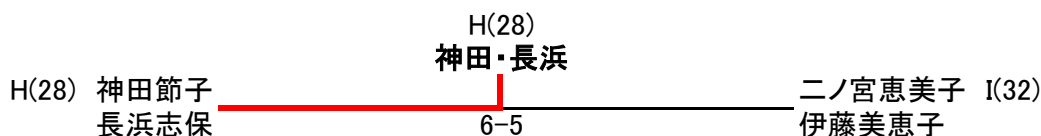
	Gパート	25	26	27	勝敗	取得率	順位
25	酒巻詩織(くのいち) 合澤尚子(active)		6-5	3-6	1-1		2
26	阿部雅美(秋桜レディース) 佐伯由紀(ヘルテックス)	5-6		5-6	0-2		3
27	川野真由美(LOB.T.A) 金田幸枝(LOB.T.A)	6-3	6-5		2-0		1

C級

	Hパート	28	29	30	31	勝敗	取得率	順位
28	神田節子(active) 長浜志保(active)		6-0	6-1	6-2	3-0		1
29	松浦律子(コダバンブー) 今石国恵(コダバンブー)	0-6		1-6	0-6	0-3		4
30	永尾千代香(ウイステリア) 内田清恵(ウイステリア)	1-6	6-1		5-6	1-2		3
31	前田幸子(アンジェ) 中西博美(秋桜レディース)	2-6	6-0	6-5		2-1		2

	Iパート	32	33	34	35	勝敗	取得率	順位
32	二ノ宮恵美子(コダバンブー) 伊藤美恵子(コダバンブー)		6-4	6-3	6-4	3-0		1
33	石尾和美(フリーライン) 木本明美(フリーライン)	4-6		6-0	6-2	2-1		2
34	藤川三千代(杵築TC) 安部好江(杵築TC)	3-6	0-6		5-6	0-3		4
35	藤井富久子(ウイステリア) 平野真理子(ウイステリア)	4-6	2-6	6-5		1-2		3

決勝(リーグ1位)



<シード順位>

- | | |
|--------------------------------|-----------------------------------|
| 1 神田節子(active)
長浜志保(active) | 2 二ノ宮恵美子(コダバンブー)
伊藤美恵子(コダバンブー) |
|--------------------------------|-----------------------------------|

※リーグ順位の決定方法

①勝率(得セット)

②取得ゲーム率

$$\left[\frac{\text{得ゲーム数}}{\text{総ゲーム数}} \right]$$

③同率の場合直接対決の勝敗による