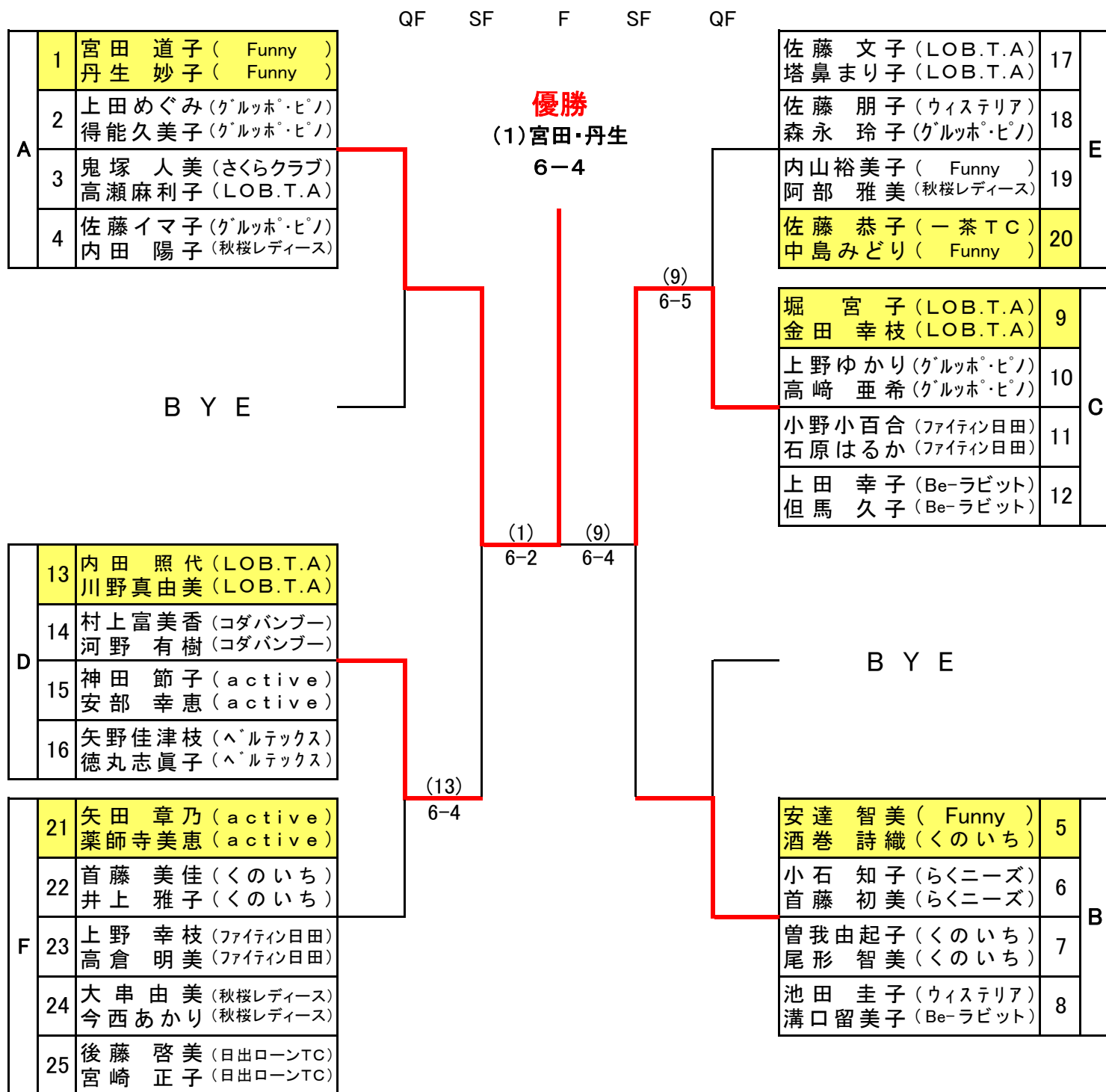


JLTF *prince* レディーストーナメント2014

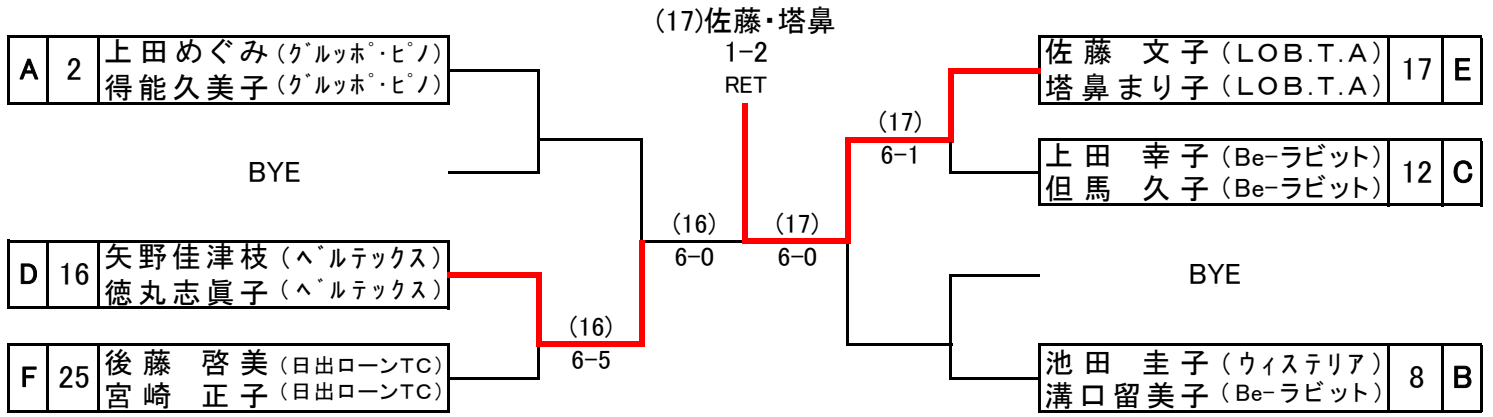
AB級



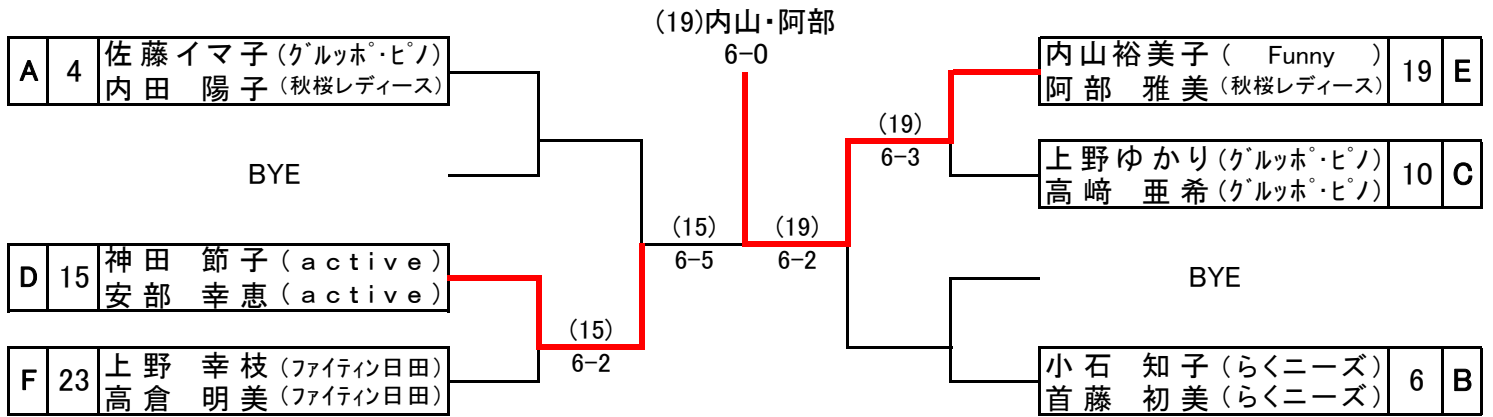
<シード順位>

- | | | | |
|---------------------------------------|-------------------------------------|-------------------------------------|---------------------------------------|
| 1 宮田 道子 (Funny)
丹生 妙子 (Funny) | 2 安達 智美 (Funny)
酒巻 詩織 (くのいち) | 3 堀 宮子 (LOB.T.A)
金田 幸枝 (LOB.T.A) | 4 内田 照代 (LOB.T.A)
川野 真由美 (LOB.T.A) |
| 5 佐藤 文子 (LOB.T.A)
塔鼻 まり子 (LOB.T.A) | 6 矢田 章乃 (active)
薬師寺 美恵 (active) | | |

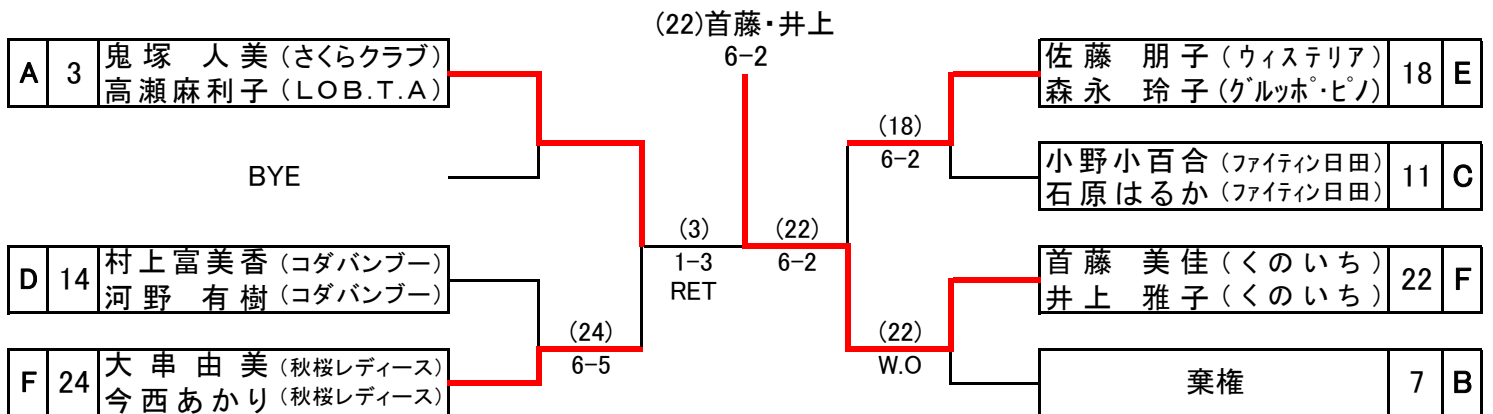
AB級2位トーナメント



AB級3位トーナメント



AB級4・5位トーナメント



AB級

Aパート		1	2	3	4	勝敗	取得率	順位
1	宮田 道子 (Funny) 丹生 妙子 (Funny)	/	6-3	6-0	6-0	3-0		1
2	上田めぐみ (グルッポ・ピノ) 得能久美子 (グルッポ・ピノ)	3-6	/	6-2	6-2	2-1		2
3	鬼塚 人美 (さくらクラブ) 高瀬麻利子 (LOB.T.A)	0-6	2-6	/	2-6	0-3		4
4	佐藤イマ子 (グルッポ・ピノ) 内田 陽子 (秋桜レディース)	0-6	2-6	6-2	/	1-2		3

Bパート		5	6	7	8	勝敗	取得率	順位
5	安達 智美 (Funny) 酒巻 詩織 (くのいち)	/	6-2	W.O	6-3	3-0		1
6	小石 知子 (らくニーズ) 首藤 初美 (らくニーズ)	2-6	/	W.O	5-6	1-2		3
7	曾我由起子 (くのいち) 尾形 智美 (くのいち)			/				
8	池田 圭子 (ウイステリア) 溝口留美子 (Be-ラビット)	3-6	6-5	W.O	/	2-1		2

棄権

Cパート		9	10	11	12	勝敗	取得率	順位
9	堀 宮 子 (LOB.T.A) 金田 幸枝 (LOB.T.A)	/	6-3	6-0	6-3	3-0		1
10	上野ゆかり (グルッポ・ピノ) 高崎 亜希 (グルッポ・ピノ)	3-6	/	6-0	5-6	1-2		3
11	小野小百合 (ファイティン日田) 石原はるか (ファイティン日田)	0-6	0-6	/	4-6	0-3		4
12	上田 幸子 (Be-ラビット) 但馬 久子 (Be-ラビット)	3-6	6-5	6-4	/	2-1		2

Dパート		13	14	15	16	勝敗	取得率	順位
13	内田 照代 (LOB.T.A) 川野真由美 (LOB.T.A)	/	6-1	6-1	6-1	3-0		1
14	村上富美香 (コダバンブー) 河野 有樹 (コダバンブー)	1-6	/	4-6	2-6	0-3		4
15	神田 節子 (active) 安部 幸恵 (active)	1-6	6-4	/	5-6	1-2		3
16	矢野佳津枝 (ヘルテックス) 徳丸志真子 (ヘルテックス)	1-6	6-2	6-5	/	2-1		2

Eパート		17	18	19	20	勝敗	取得率	順位
17	佐藤 文子 (LOB.T.A) 塔鼻まり子 (LOB.T.A)	/	6-1	6-2	2-6	2-1	0.609	2
18	佐藤 朋子 (ウイステリア) 森 永 玲子 (グルッポ・ピノ)	1-6	/	2-6	1-6	0-3		4
19	内山裕美子 (Funny) 阿部 雅美 (秋桜レディース)	2-6	6-2	/	6-4	2-1	0.539	3
20	佐藤 恭子 (一茶TC) 中島みどり (Funny)	6-2	6-1	4-6	/	2-1	0.640	1

Fパート		21	22	23	24	25	勝敗	取得率	順位
21	矢田 章乃 (active) 薬師寺美恵 (active)	/	6-0	6-2	6-2	/	3-0	0.818	1
22	首藤 美佳 (くのいち) 井上 雅子 (くのいち)	0-6	/	4-6	/	6-3	1-2	0.400	4
23	上野 幸枝 (ファイティン日田) 高倉 明美 (ファイティン日田)	2-6	6-4	/	6-1	4-6	2-2	0.514	3
24	大串 由美 (秋桜レディース) 今西あかり (秋桜レディース)	2-6	/	1-6	/	2-6	0-3	0.217	5
25	後藤 啓美 (日出ローンTC) 宮崎 正子 (日出ローンTC)	/	3-6	6-4	6-2	/	2-1	0.556	2

C級

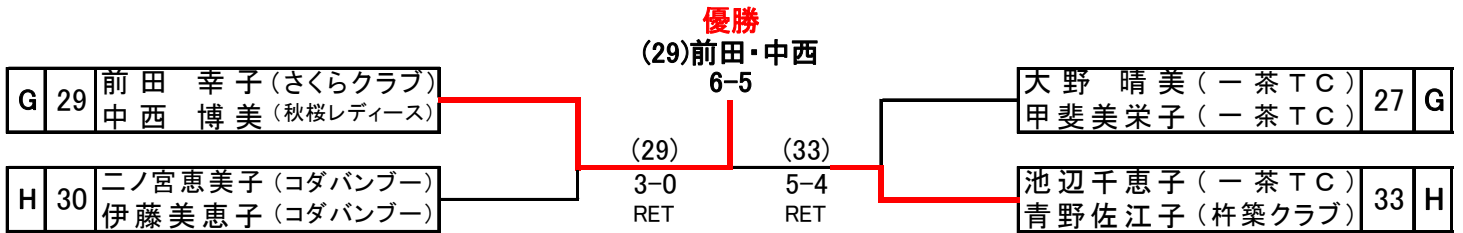
Gパート		26	27	28	29	勝敗	取得率	順位
26	永尾千代香 (ウイステリア) 内田 清恵 (ウイステリア)	/	3-6	4-6	5-6	0-3		4
27	大野 晴美 (一茶TC) 甲斐美栄子 (一茶TC)		6-3	6-3	2-6	2-1		2
28	松浦 律子 (コダバンブー) 平野 真理子 (ウイステリア)		6-4	3-6	2-6	1-2		3
29	前田 幸子 (さくらクラブ) 中西 博美 (秋桜レディース)		6-5	6-2	6-2	3-0		1

Hパート		30	31	32	33	勝敗	取得率	順位
30	二ノ宮恵美子 (コダバンブー) 伊藤美恵子 (コダバンブー)	/	5-6	6-5	3-6	1-2	0.452	2
31	藤川三知代 (杵築クラブ) 安部 好江 (杵築クラブ)		6-5	3-6	4-6	1-2	0.433	4
32	福田まり子 (active) 佐々木久美 (ヘルテックス)		5-6	6-3	1-6	1-2	0.444	3
33	池辺千恵子 (一茶TC) 青野佐江子 (杵築クラブ)		6-3	6-4	6-1	3-0		1

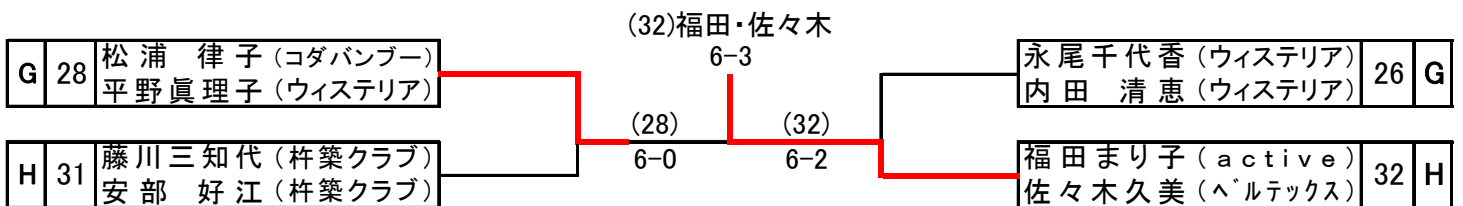
<シード順位>

- 1 永尾千代香 (ウイステリア) 2 伊藤美恵子 (コダバンブー)
内田 清恵 (ウイステリア) ニノ宮恵美子 (コダバンブー)

C級 1・2位トーナメント



C級 3・4位トーナメント



※リーグ順位決定方法

- ① 勝率 (得セット)
- ② 2チームの勝率が同じ場合は、直接対決の勝者を上位とする
- ③ 3チーム以上の勝率が同じ場合は、取得ゲーム率の高い順に順位を決定する

$$\text{取得ゲーム率} = \frac{\text{得ゲーム数}}{\text{総ゲーム数}}$$