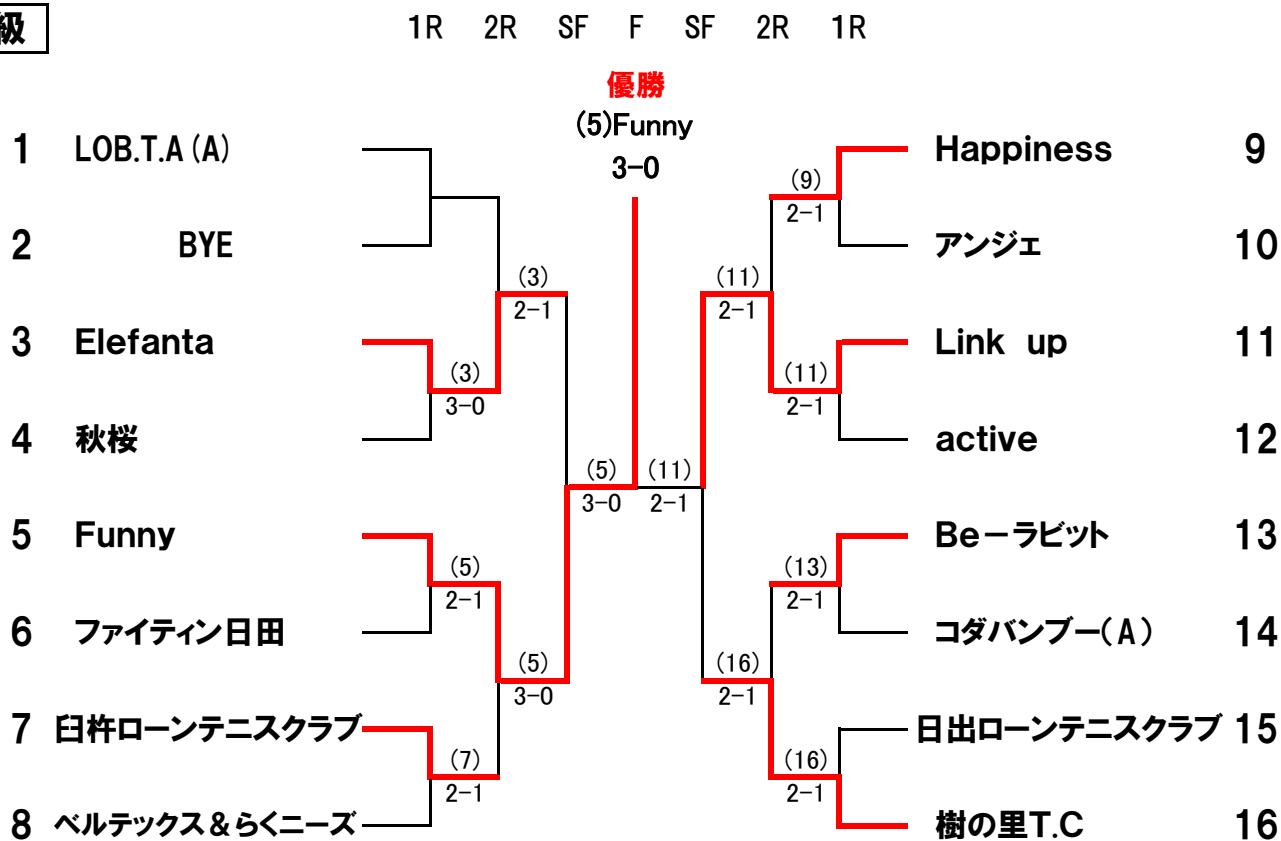


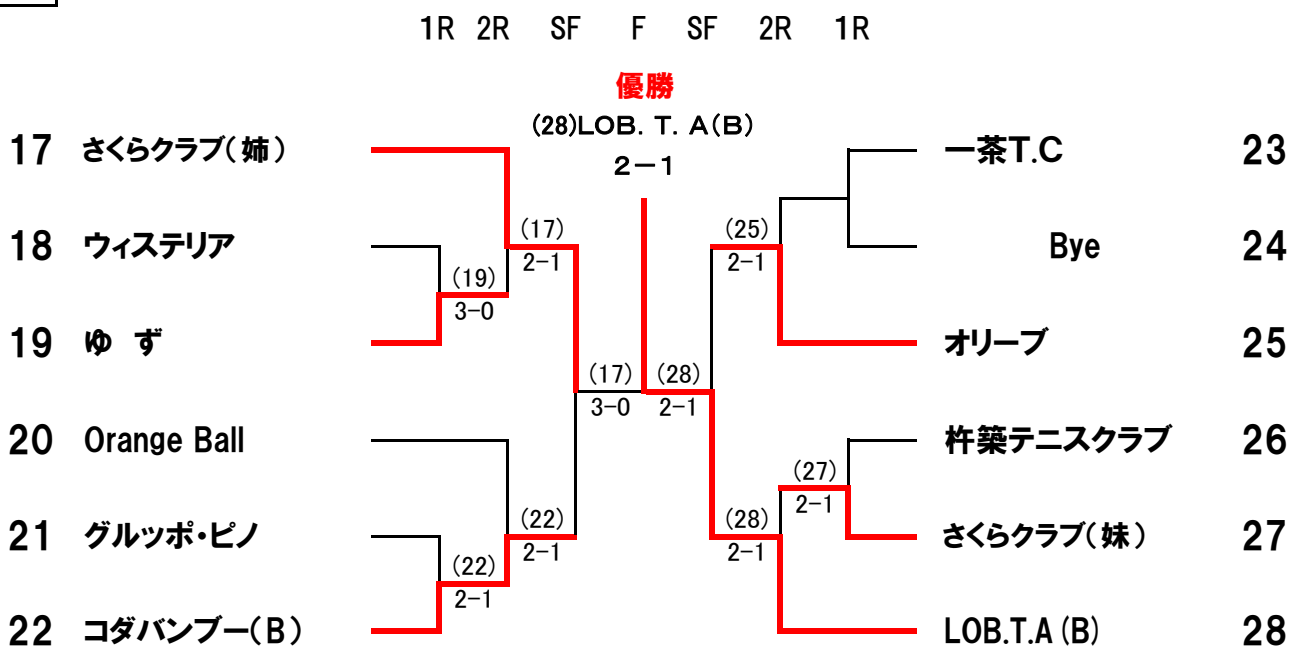
# 第36回クラブ対抗テニス大会

## AB級



〈シード順位〉 1 LOB. T. A 2 樹の里 3 Funny 3 active

## ノービス級



〈シード順位〉 1 さくらクラブ(姉) 2 LOB. T. A

AB級 1回戦			AB級 1回戦		
③Elefanta	3-0	④秋桜	⑤Funny	2-1	⑥ファイティン日田
石川真由美 高窪恵理子	6-1	中園寿津子 鎌田ひろみ	宮田 道子 内山裕美子	6-3	小野小百合 石原はるか
清水 仁美 伊藤 智子	6-1	山上 恵美 吉野眞智子	丹生 妙子 藤田 有子	6-0	桑野真由美 森 邦子
麻生 里奈 木本 真美	6-4	内田 陽子 宮崎 孝子	安達 智美 宗 真理子	5-6	上野小百合 高倉 明美

AB級 1回戦			AB級 1回戦		
⑦臼杵ローンTC	2-1	⑧ヘルテックス&らくニーズ	⑨Happiness	2-1	⑩アンジェ
後藤 妙子 樋田 請子	6-3	小石 知子 磯崎 烈子	浅沼 瑞穂 阿部 雅美	6-0	児玉 薫 織部 郁子
三浦 直美 田中 幸恵	6-5	首藤 初美 下村美紀子	宮崎 葉子 横手えり子	4-6	宮 千恵子 幸 雅子
富田 真理 高橋 佳子	1-6	矢野佳津枝 徳丸志眞子	中西 博美 井上美紀子	6-2	川北 宏映 白石 佑子

AB級 1回戦			AB級 1回戦		
⑪Link up	2-1	⑫active	⑬Be-ラビット	2-1	⑭コダバンブー(A)
松岡 礼子 高崎 亜希	(消)0-6	福田まり子 油布 麻理	溝口留美子 岡本 律子	4-6	小林多美子 菅野真利子
伊賀上美奈子 望月 留美	6-1	平原 由美 大神 栄子	但馬 久子 中井 弘美	6-2	河野 有樹 萬里 洋子
松岡 礼子 上野ゆかり	6-3	神田 節子 佐藤 聡子	上田 幸子 津田 悦子	(消)6-0	小林多美子 菅野真利子

AB級 1回戦		
⑮日出ローンTC	1-2	⑯樹の里T.C
宇都宮さおり 鈴木 陵子	6-4	渡辺美佐子 藤野麻由美
平 由紀子 宮崎 正子	3-6	佐藤 輝美 遠藤 寿恵
宇都宮さおり 鈴木 陵子	(TB)3-10	藤野麻由美 佐藤 輝美

AB級 2回戦			AB級 2回戦		
①LOB. T. A(A)	1-2	④Elefanta	⑤Funny	3-0	⑦臼杵ローンTC
金田 幸枝 川野真由美	3-6	清水 仁美 麻生 里奈	宮田 道子 内山裕美子	6-2	後藤 妙子 樋田 請子
内田 照代 内田佳奈子	5-6	石川真由美 高窪恵理子	丹生 妙子 藤田 有子	6-5	三浦 直美 田中 幸恵
岡部 珠美 堀 宮子	6-2	伊藤 智子 木本 真美	安達 智美 宗 真理子	6-3	富田 真理 高橋 佳子

AB級 2回戦			AB級 2回戦		
⑨Happiness	1-2	⑪Link up	⑬Be-ラビット	1-2	⑯樹の里T.C
浅沼 瑞穂 阿部 雅美	2-6	伊賀上美奈子 望月 留美	岡本 律子 溝口留美子	1-6	佐藤 輝美 遠藤 寿恵
宮崎 葉子 横手えり子	(消)6-0	高崎 亜希 上野ゆかり	上田 幸子 但馬 久子	(消)6-0	安部 康子 渡辺美佐子
中西 博美 井上美紀子	1-6	松岡 礼子 高崎 亜希	中井 弘美 津田 悦子	4-6	藤野麻由美 渡辺美佐子

AB級 準決勝			AB級 準決勝		
④Elefanta	0-3	⑤Funny	⑪Link up	2-1	⑯樹の里T.C
石川真由美 高窪恵理子 清水 仁美 麻生 里奈 伊藤 智子 木本 真美	2-6 2-6 3-6	宮田 道子 内山裕美子 丹生 妙子 藤田 有子 安達 智美 宗 真理子	高崎 亜希 望月 留美 上野ゆかり 松岡 礼子 伊賀上美奈子 望月 留美	(消)0-6 6-0 (消)6-0	佐藤 輝美 遠藤 寿恵 藤野麻由美 渡辺美佐子 安部 康子 佐藤 輝美

AB級 決勝		
⑤Funny	3-0	⑪Link up
宮田 道子 内山裕美子 丹生 妙子 藤田 有子 安達 智美 宗 真理子	6-4 6-4 (消)6-0	上野ゆかり 松岡 礼子 伊賀上美奈子 望月 留美 高崎 亜希 望月 留美

ノービス級 1回戦			ノービス級 1回戦		
(18)ウイステリア	0-3	(19)ゆず	(21)グルッポ・ピノ	1-2	(22)コダバンブー(B)
内田 清恵 池田 圭子 佐藤 朋子 杉田 由佳 高橋 保子 松川 美樹	0-6 3-6 2-6	佐藤 道子 森川 厚子 和田 靖子 原田 順子 佐藤 京子 馬場 美穂子	長 英美 森永 玲子 長 英美 得能久美子 岡本めぐみ 氏川 豊美	(消)0-6 6-2 4-6	伊藤美恵子 今石 国恵 松浦 律子 小花 美和 ニノ宮恵美子 牧嶋 三千

ノービス級 1回戦		
(26)杵築テニスクラブ	1-2	(27)さくらクラブ(妹)
平野美佐子 政谷 晃代 西 良子 青野佐江子 井上れい子 高木 優子	2-6 1-6 6-3	木本 保子 八戸 敦子 高橋 和子 鬼塚 人美 池田 アキ子 前田 幸子

ノービス級 2回戦			ノービス級 2回戦		
(17)さくらクラブ(姉)	2-1	(19)ゆず	(20)Orange Ball	1-2	(22)コダバンブー(B)
池永かずえ 松林 美子 亀山 絵美 幸 文子 秦 由紀子 三重野智世	1-6 6-2 6-4	佐藤 道子 森川 厚子 和田 靖子 原田 順子 佐藤 京子 馬場 美穂子	佐藤 優子 二宮 京子 阿部 真弓 二宮 京子 甲斐 美央 三浦 直美	(消)0-6 4-6 6-1	伊藤美恵子 今石 国恵 ニノ宮恵美子 牧嶋 三千 小花 美和 松浦 律子

ノービス級 2回戦			ノービス級 2回戦		
(23)一茶T.C	1-2	(25)オリーブ	(27)さくらクラブ(妹)	1-2	(28)LOB. T. A(B)
佐藤 恭子 橋本 文子 雄山加代子 長尾 律子 池辺千恵子 甲斐美栄子	4-6 1-6 6-2	秦 好子 河野みどり 石尾 和美 木本 明美 城井久美子 武内 直美	木本 保子 八戸 敦子 高橋 和子 鬼塚 人美 池田 アキ子 前田 幸子	6-2 1-6 1-6	中林美智子 人見 文代 小野寿賀子 梅木由紀子 藤元ゆかり 古賀里佳子

ノービス級 準決勝			ノービス級 準決勝		
(17)さくらクラブ(姉)	3-0	(22)コダバンブー(B)	(25)オリーブ	2-1	(28)LOB. T. A(B)
池永かずえ 松林 美子 亀山 絵美 幸 文子 秦 由紀子 三重野智世	6-1 6-2 6-1	伊藤美恵子 今石 国恵 二ノ宮恵美子 牧嶋 三千 小花 美和 松浦 律子	河野みどり 武内 直美 石尾 和美 木本 明美 城井久美子 秦 好子	1-6 6-4 4-6	中林美智子 人見 文代 小野寿賀子 梅木由紀子 藤元ゆかり 古賀里佳子

ノービス級 決勝		
(17)さくらクラブ(姉)	1-2	(28)LOB. T. A(B)
池永かずえ 松林 美子 秦 由紀子 三重野智世 亀山 絵美 幸 文子	1-6 6-4 4-6	中林美智子 人見 文代 小野寿賀子 梅木由紀子 藤元ゆかり 古賀里佳子

## コンソレーション

### AB級

	1R	SF	F	SF	1R		
1	LOB.T.A (A)		(1)LOB. T.A(A)		(12)	アンジェ	10
4	秋桜	(1)	3-0	(14)	(12)	active	12
6	ファイティン日田	(1)	3-0	2-1	(14)	コダバンブー(A)	14
8	ベルテックス&らくニーズ	(6)	2-1	2-1	(14)	日出ローンテニスクラブ	15

### ノービス級

	1R	SF	F	SF	1R		
18	ウイステリア		(18)ウイステリア			一茶T.C	23
20	Orange Ball	(18)	2-1	2-1	(26)	Bye	24
21	グルッポ・ピノ	(21)	2-1			杵築テニスクラブ	26