

ソニー生命カップ 第39回全国レディーステニス大会 大分県大会

日	時	2017年9月2日(土)	開会式	午前8時45分～
		9月3日(日)	SF・F・3位決定戦	午前11時～
会	場	大分市営駄原テニスコート		
特	別	ソニー生命保険株式会社		
協	賛	(公財)日本テニス協会 朝日新聞社		
主	催	(公財)日本体育協会 日刊スポーツ新聞社 OAB大分朝日放送 大分県テニス協会		
後	援	昭島市 昭島市教育委員会		
主	管	日本女子テニス連盟大分県支部		
協	賛	株式会社岡村製作所		
協	力	ヨネックス株式会社		
大	会	会長 小手川 励人 大分県テニス協会会長		
大	会	副会長 石神 和美 朝日新聞社 大分総局長		
大	会	名誉顧問 萩本 友男 ソニー生命保険株式会社 代表取締役社長		
大	会	顧問 嶋岡 正充 ソニー生命保険株式会社 代表取締役執行役員副社長		
大	会	役員 結城 順史 大分県テニス協会理事長		
大	会	役員 折田 秀哉 ソニー生命保険株式会社大分支社 支社長		
大	会	委員長 安部 康子 日本女子テニス連盟大分県支部長		
大	会	ディレクター 岡部 珠美		
大	会	レフェリー 佐藤 文子		
大	会	アシスタントレフェリー 宗 真理子 酒巻 詩織 内田 照代		
大	会	支部委員 藤井 富久子 栗原 真奈美		
大	会	使用球 ヨネックス マッスルパワートーナメント(TMP80) ～第39回大会指定球		

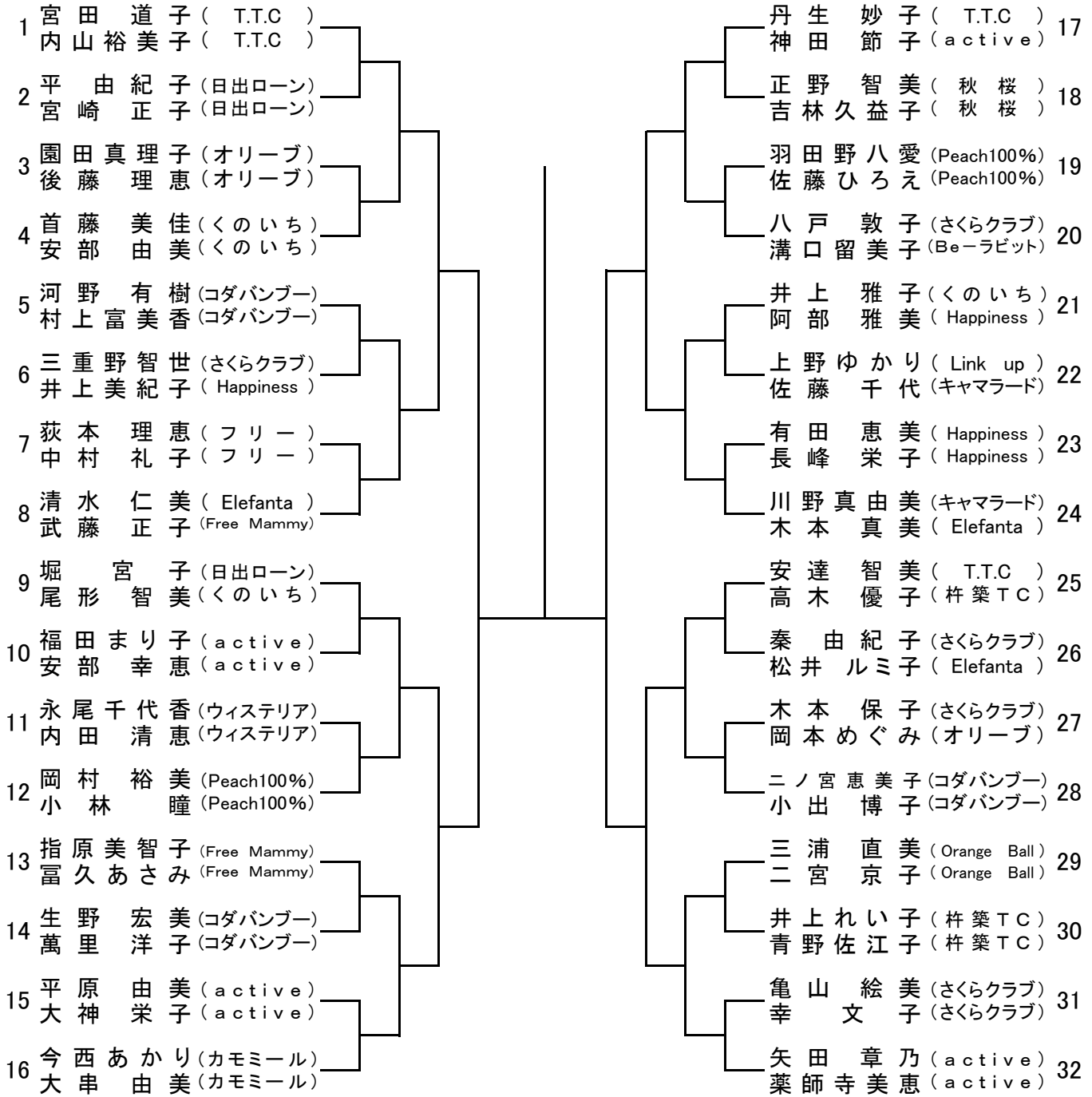
【大会注意事項】

- 試合方法 全試合 2タイブレークセット・ファイナルセット(10ポイント)マッチタイブレーク
ノーアドバンテージ セットブレークルールを採用。
オーダーオブプレイで行います。試合前の練習はサービス4本。
☆天候その他の事情により変更する場合があります。
- 服 装 自由(テニスウェア)
- 受 付 8時35分までに、ペア揃って済ませてください。(間に合わない場合はW. Oとみなします)
☆シードプレイヤーに出場辞退があった場合、当日ドロウの一部が変更されることがあります。
※アンケートにご協力をお願いします。用紙は1人につき1枚、本部前で配布します。
1ペア2枚のアンケート提出をもって受付完了とします。記入済の用紙を持って受付にお越し下さい。
- 練習時間 午前8時～8時30分
- 審 判 1R～QFまではセルフジャッジ、SF・F・3位決定戦は審判がつきます。
- そ の 他 棄権する時は支部携帯(090-7980-2844)に必ず事前に連絡して下さい。
駐車場内の14時以前の車の移動については、本部では呼出ししません。
これによって得られた個人情報を利用目的以外には使用しません。
※ 上位3ペアは、11月8日(水)～11日(土)に行われる全国決勝大会に出場します。

※当日、大会の様子を写真撮影して大分県支部Facebookに掲載します。
掲載を希望されない方は、お手数ですが本部までお申し出下さい。

ソニー生命カップ 第39回全国レディーステニス大会 大分県大会

1R 2R QF SF F SF QF 2R 1R



3位決定戦

<シード順位>

- ①宮田道子・内山裕美子 (T.T.C)
- ②矢田章乃・薬師寺美恵 (active)
- ③堀宮子 (日出ローン) 尾形智美 (くのいち)
- ④川野真由美 (キャマラード) 木本真美 (Elefanta)
- ⑤今西あかり・大串由美 (カモミール)
- ⑥安達智美 (T.T.C) 高木優子 (杵築TC)
- ⑦清水仁美 (Elefanta) 武藤正子 (Free Mammy)
- ⑧丹生妙子 (T.T.C) 神田節子 (active)