

# 【A級】

優勝

Aパート		1	2	3	勝敗	率	順位
1	山下 智代 (Peach100%)		6-1	6-1	2-0		1
	川野 和 (Peach100%)						
2	上野ゆかり (Link up)	1-6		2-6	0-2		3
	中嶋かおる (ゆず)						
3	丹生 妙子 (T.T.C)	1-6	6-2		1-1	0.466	2
	藤田 有子 (T.T.C)						

Bパート		4	5	6	勝敗	率	順位
4	藤井 千恵 (日出ノテニスクラブ)		6-2	6-0	2-0		1
	尾形 智美 (くのいち)						
5	佐藤 直美 (Free Mammy)	2-6		6-3	1-1	0.470	2
	植木真奈美 (Free Mammy)						
6	上野 幸枝 (ファイティン日田)	0-6	3-6		0-2		3
	小野小百合 (ファイティン日田)						

Cパート		7	8	9	勝敗	率	順位
7	浅見 碧 (Ablaze)		6-5	6-4	2-0		1
	香下 璃穂 (Ablaze)						
8	木本 真美 (Elefanta)	5-6		6-5	1-1	0.5	2
	有田 恵美 (Happiness)						
9	内田 照代 (キャマロード)	4-6	5-6		0-2		3
	堀 宮子 (キャマロード)						

Dパート		10	11	12	勝敗	率	順位
10	大串 由美 (カモミール)		5-6	2-6	0-2		3
	今西あかり (カモミール)						
11	徳永美香子 (キャマロード)	6-5		6-5	2-0		1
	長峰 栄子 (Happiness)						
12	上堀内真理子 (NTCクラブ)	6-2	5-6		1-1	0.578	2
	後藤 友子 (NTCクラブ)						

〈シード順位〉

- ① 山下 智代 (Peach100%)    ② 藤井 千恵 (日出ノテニスクラブ)    ③ 浅見 碧 (Ablaze)    ④ 大串 由美 (カモミール)
- 川野 和 (Peach100%)    尾形 智美 (くのいち)    香下 璃穂 (Ablaze)    今西あかり (カモミール)
- ⑤ 平原 由美 (active)    ⑥ 三浦 直美 (OrangeBallパレット)    ⑦ 安部 幸恵 (active)
- 大神 栄子 (active)    二宮 京子 (OrangeBallパレット)    秦 由紀子 (Ablaze)

# 【A級】

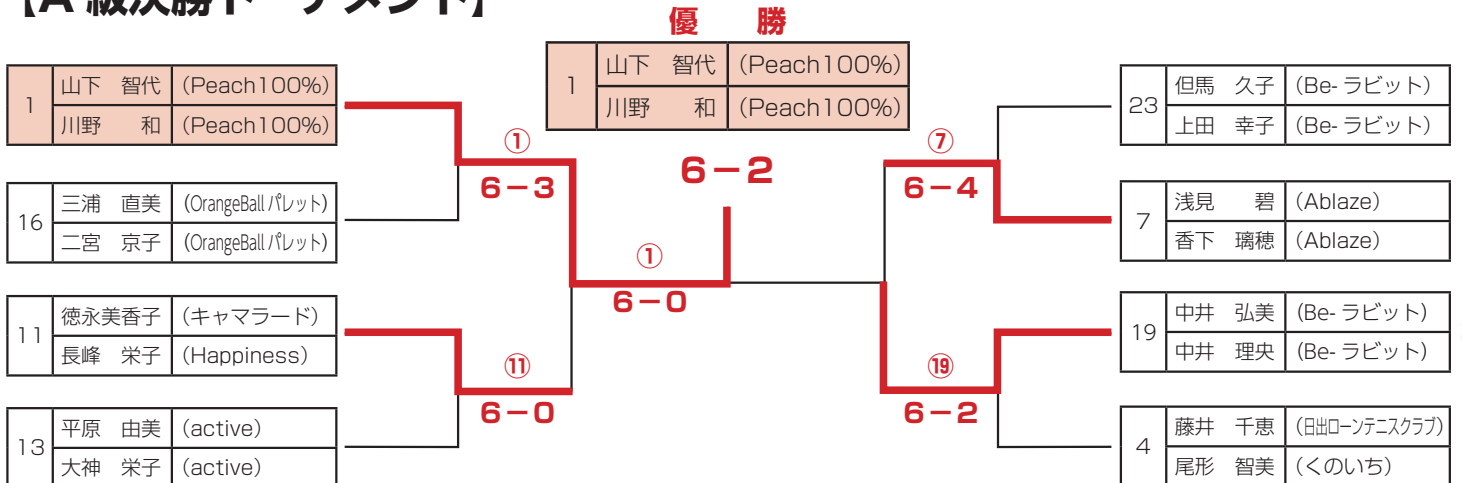
Eパート			13	14	15	勝敗	率	順位
13	平原 由美 (active)			6-2	6-3	2-0		1
	大神 栄子 (active)							
14	安部 由美 (くのいち)		2-6		6-3	1-1	0.47	2
	柳原 美鈴 (カモミール)							
15	富久あさみ (Free Mammy)		3-6	3-6		0-2		3
	二村 増美 (Free Mammy)							

Fパート			16	17	18	19	勝敗	率	順位
16	三浦 直美 (OrangeBallパレット)			6-1	6-3	5-6	2-1	0.62	2
	二宮 京子 (OrangeBallパレット)								
17	小林多美子 (コダバンブー)		1-6		3-6	0-6	0-3		4
	菅野真利子 (コダバンブー)								
18	矢野佳津枝 (ベルテックス&らくニーズ)		3-6	6-3		0-6	1-2		3
	徳丸志眞子 (ベルテックス&らくニーズ)								
19	中井 弘美 (Be-ラビット)		6-5	6-0	6-0		3-0		1
	中井 理央 (Be-ラビット)								

準優勝

Gパート			20	21	22	23	勝敗	率	順位
20	安部 幸恵 (active)			6-5	2-6	4-6	1-2	0.413	4
	秦 由紀子 (Ablaze)								
21	亀山 絵美 (Ablaze)		5-6		6-3	4-6	1-2	0.5	2
	幸 文子 (Ablaze)								
22	井上 雅子 (くのいち)		6-2	3-6		5-6	1-2	0.5	3
	首藤 美佳 (くのいち)								
23	但馬 久子 (Be-ラビット)		6-4	6-4	6-5		3-0		1
	上田 幸子 (Be-ラビット)								

# 【A級決勝トーナメント】



## 【B級】

優勝

Hパート		24	25	26	勝敗	率	順位
24	福田まり子 (active)		6-1	6-3	2-0		1
	安藤由美子 (キャマロード)						
25	池田 圭子 (ウイステリア)	1-6		6-2	1-1		2
	長友さゆり (秋桜)						
26	森 邦子 (ファイティン日田)	3-6	2-6		0-2		3
	桑野真由美 (ファイティン日田)						

Iパート		27	28	29	勝敗	率	順位
27	生野 宏美 (コダバンブー)		5-6	4-6	0-2		3
	萬里 洋子 (コダバンブー)						
28	石尾 和美 (秋桜)	6-5		5-6	1-1		2
	河内 洋子 (秋桜)						
29	磯崎 烈子 (ベルテックス&らくコース)	6-4	6-5		2-0		1
	高橋 由希 (Link up)						

〈シード順位〉

- |                                       |  |
|---------------------------------------|--|
| ① 福田まり子 (active)<br>安藤由美子 (キャマロード)    | ② 生野 宏美 (コダバンブー)<br>萬里 洋子 (コダバンブー)     |
| ③ 三重野智世 (Ablaze)<br>中西 博美 (Happiness) | ④ 加藤 愛子 (Elefanta)<br>松井ルミ子 (Elefanta) |

### ※リーグ順位の決定方法

- ①勝率 (得セット)
- ②2チームの勝率が同じ場合は、直接対決の勝者を上位とする
- ③3チーム以上の勝率が同じ場合は、取得ゲーム率の高い順に順位を決定する

$$\text{取得ゲーム率} = \frac{\text{得ゲーム数}}{\text{総ゲーム数}}$$



## 【C級】

	Lパート		38	39	40	勝敗	率	順位
38	岡村 裕美 (Peach100%)	(Peach100%)		4-6	5-6	0-2		3
	小林 瞳 (Peach100%)	(Peach100%)						
39	二ノ宮恵美子 (コダバンブー)	(コダバンブー)	6-4		6-4	2-0		1
	伊藤美恵子 (コダバンブー)	(コダバンブー)						
40	日高 知子 (Peach100%)	(Peach100%)	6-5	4-6		1-1		2
	内田 光 (フリー)	(フリー)						

	Mパート		41	42	43	勝敗	率	順位
41	古賀あかね (秋桜)	(秋桜)		6-1	6-0	2-0		1
	高橋 珠美 (秋桜)	(秋桜)						
42	畠成あけ美 (Peach100%)	(Peach100%)	1-6		2-6	0-2		3
	長野 昌子 (Peach100%)	(Peach100%)						
43	青野佐江子 (杵築テニスクラブ)	(杵築テニスクラブ)	0-6	6-2		1-1		2
	松浦 律子 (コダバンブー)	(コダバンブー)						

	Nパート		44	45	46	勝敗	率	順位
44	河野 香織 (Free Mammy)	(Free Mammy)		6-3	3-6	1-1		2
	渡辺 由子 (Peach100%)	(Peach100%)						
45	阿南 佳恵 (オリーブ)	(オリーブ)	3-6		0-6	0-2		3
	衛藤 優子 (オリーブ)	(オリーブ)						
46	三浦 裕子 (Elefanta)	(Elefanta)	6-3	6-0		2-0		1
	膳 里子 (フリー)	(フリー)						

	Oパート		47	48	49	勝敗	率	順位
47	後藤 百代 (Peach100%)	(Peach100%)		6-2	6-2	2-0		1
	久保田笑加 (フリー)	(フリー)						
48	槇島あやこ (Peach100%)	(Peach100%)	2-6		6-0	1-1		2
	長澤 和穂 (Peach100%)	(Peach100%)						
49	松川 美樹 (ウイステリア)	(ウイステリア)	2-6	0-6		0-2		3
	祝園千恵子 (ウイステリア)	(ウイステリア)						

優勝

準優勝

〈シード順位〉

- |   |                                    |
|---|------------------------------------|
| ① 岡村 裕美 (Peach100%)<br>小林 瞳 (Peach100%)   | ② 古賀あかね (秋桜)<br>高橋 珠美 (秋桜)         |
| ③ 河野 香織 (Free Mammy)<br>渡辺 由子 (Peach100%) | ④ 後藤 百代 (Peach100%)<br>久保田笑加 (フリー) |

## [C級]

Pパート			50	51	52	勝敗	率	順位
50	阿部 良子 (Peach100%)		/	4-6	6-0 W・0	1-1		2
	大戸 和香 (臼杵ローンテニスクラブ)							
51	村谷 明美 (カモミール)		6-4	/	6-0 W・0	2-0		1
	雄山加代子 (オリーブ)							
52	竹内加代子 (NTCクラブ)		W・0	W・0	/	0-2		3
	片山 真純 (NTCクラブ)							

Qパート			53	54	55	勝敗	率	順位
53	内田 清恵 (ウイステリア)		/	6-0 W・0	6-4	2-0		1
	佐藤 京子 (Peach100%)							
54	高畑由美子 (NTCクラブ)		W・0	/	W・0	0-2		3
	倉迫 末美 (NTCクラブ)							
55	河野 笹帆 (Peach100%)		4-6	6-0 W・0	/	1-1		2
	関谷真由美 (Peach100%)							

## [C級決勝トーナメント]

優勝

46	三浦 裕子 (Elefanta)
	膳 里子 (フリー)

39	二ノ宮恵美子 (コダバンブー)	/	55	7-5	/	44	53	内田 清恵 (ウイステリア)
	伊藤美恵子 (コダバンブー)							佐藤 京子 (Peach100%)
43	青野佐江子 (杵築テニスクラブ)	/	55	6-0	/	47	44	河野 香織 (Free Mammy)
	松浦 律子 (コダバンブー)							渡辺 由子 (Peach100%)
55	河野 笹帆 (Peach100%)	/	6-2	/	/	47	47	後藤 百代 (Peach100%)
	関谷真由美 (Peach100%)							久保田笑加 (フリー)
46	三浦 裕子 (Elefanta)	/	46	6-0	/	47	50	阿部 良子 (Peach100%)
	膳 里子 (フリー)							大戸 和香 (臼杵ローンテニスクラブ)
48	横島あやこ (Peach100%)	/	46	6-3	/	41	40	日高 知子 (Peach100%)
	長澤 和穂 (Peach100%)							内田 光 (フリー)
51	村谷 明美 (カモミール)	/	51	6-5	/	41	41	古賀あかね (秋桜)
	雄山加代子 (オリーブ)							高橋 珠美 (秋桜)

準優勝

## [ルビーの部]

Rパート			56	57	58	勝敗	率	順位
56	城井久美子 (オリーブ)		/	1-6	6-4	1-1		2
	園田真理子 (オリーブ)							
57	森川 厚子 (ゆず)		6-1	/	6-2	2-0		1
	二宮美智子 (別府クラブ)							
58	溝口留美子 (Be-ラビット)		4-6	2-6	/	0-2		3
	岡本 律子 (Be-ラビット)							

優勝