

【オープンクラス（全国大会予選）】

Aパート		1	2	3	勝敗	取得率	順位					
1	大串由美	カモミール	\	\	\	\	\					
	武藤正子	Free Mammy						5-6	6-2	1-1		2
2	上堀内真理子	NTCクラブ						6-5	6-1	2-0		1
	二宮京子	OrangeBall										
3	曾我由起子	くのいち						2-6	1-6	0-2		3
	井上雅子	くのいち										

Bパート		4	5	6	勝敗	取得率	順位					
4	浅見碧	Ablaze	\	\	\	\	\					
	香下璃穂	Ablaze						6-0	2-6	1-1		2
5	福田まり子	active						0-6	3-6	0-2		3
	首藤美佳	くのいち										
6	高木優子	杵築テニスクラブ						6-2	6-3	2-0		1
	堀宮子	キャマロード										

Cパート		7	8	9	勝敗	取得率	順位					
7	平原由美	active	\	\	\	\	\					
	長峰栄子	Happiness						2-6	6-3	1-1		2
8	正野智美	秋桜						6-2	6-1	2-0		1
	中井弘美	Be-ラビット										
9	村上富美香	コダバンブー						3-6	1-6	0-2		3
	河野有樹	コダバンブー										

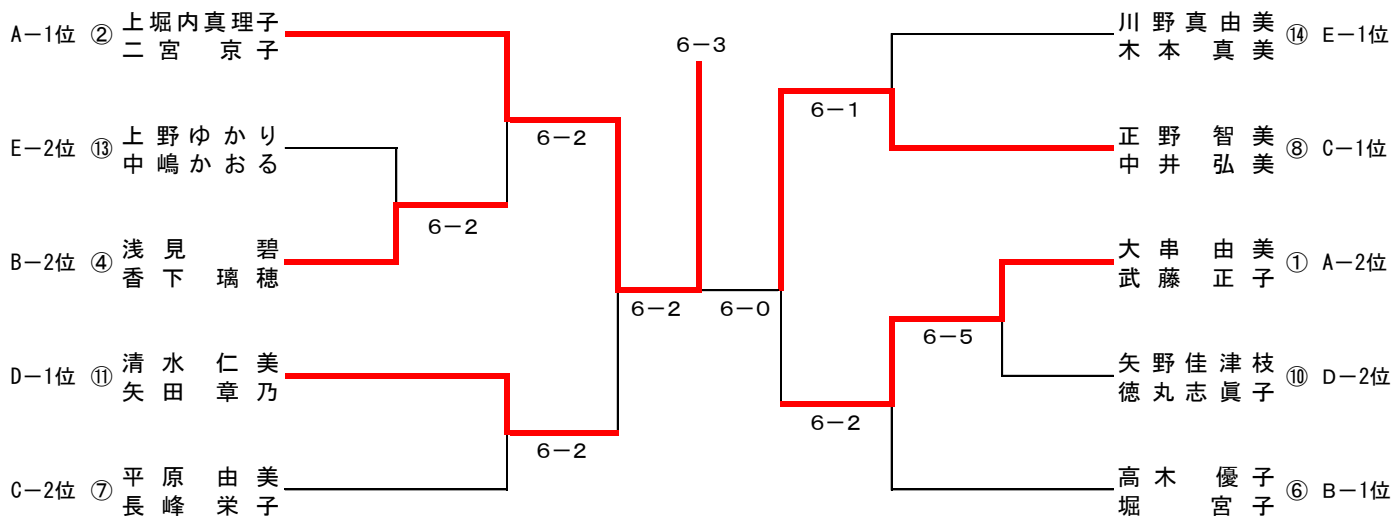
Dパート		10	11	12	勝敗	取得率	順位					
10	矢野佳津枝	ベルテックス&らくニーズ	\	\	\	\	\					
	徳丸志真子	ベルテックス&らくニーズ						5-6	6-0	1-1		2
11	清水仁美	Elefanta						6-5	6-4	2-0		1
	矢田章乃	active										
12	秦由紀子	Ablaze						0-6	4-6	0-2		3
	幸文子	Ablaze										

Eパート		13	14	15	勝敗	取得率	順位					
13	上野ゆかり	Link up	\	\	\	\	\					
	中嶋かおる	ゆず						1-6	6-1	1-1		2
14	川野真由美	キャマロード						6-1	6-1	2-0		1
	木本真美	Elefanta										
15	小野寿賀子	フリー						1-6	1-6	0-2		3
	三浦直美	OrangeBall										

【オープンクラス 決勝トーナメント】

優勝

上堀内真理子 (NTCクラブ)
二宮 京子 (OrangeBall)



※トーナメントになってもエントリー番号が若いペアがボールを取りに来て下さい。
スコアボードも左側に入れて下さい。

<シード順位>

- ① 大串 由美 (カモミール) 武藤 正子 (Free Mammy) ② 浅見 碧 (Ablaze) 香下 璃穂 (Ablaze) ③ 平原 由美 (active) 長峰 栄子 (Happiness) ④ 矢野佳津枝 (ベルテックス&らくニーズ) 徳丸志真子 (ベルテックス&らくニーズ)

※リーグ順位の決定方法

- ① 勝率 (得セット)
- ② 2チームの勝率が同じ場合は、直接対決の勝者を上位とする。
- ③ 3チーム以上の勝率が同じ場合は、取得ゲーム率の高い順に順位を決定する。

$$\text{取得ゲーム率} = \frac{\text{得ゲーム数}}{\text{総ゲーム数}}$$

【ステップアップクラス（九州大会予選）】

Aパート		1	2	3	勝敗	取得率	順位
1	水木 碧	Peach100%	6-2	6-0	2-0		1
	富久あさみ	Free Mammy					
2	三重野智世	Ablaze	2-6	6-0	1-1		2
	亀山 絵美	Ablaze					
3	井上れい子	杵築テニスクラブ	0-6	0-6	0-2		3
	青野佐江子	杵築テニスクラブ					

Bパート		4	5	6	勝敗	取得率	順位
4	植木真奈美	Free Mammy	6-0	6-3	2-0		1
	佐藤直美	Free Mammy					
5	前田幸子	ゆず	0-6	0-6	0-2		3
	和田靖子	ゆず					
6	大戸和香	臼杵ローンテニスクラブ	3-6	6-0	1-1		2
	佐藤ひろえ	Peach100%					

W.O

Cパート		7	8	9	勝敗	取得率	順位
7	長 英美	カモミール	6-3	6-2	2-0		1
	油布麻理	active					
8	児玉 薫	オリーブ	3-6	6-4	1-1		2
	岡本めぐみ	オリーブ					
9	中村礼子	Elefanta	2-6	4-6	0-2		3
	河野香織	Free Mammy					

Dパート		10	11	12	勝敗	取得率	順位
10	久保田笑加	Free Mammy	6-1	6-3	2-0		1
	神田節子	active					
11	小林加奈子	OrangeBall	1-6	0-6	0-2		3
	川上璃子	OrangeBall					
12	豊嶋美智子	Free Mammy	3-6	6-0	1-1		2
	羽田野八愛	Peach100%					

Eパート		13	14	15	勝敗	取得率	順位
13	池田 圭子	ウイステリア	6-1	6-2	1-1		2
	キングストンあゆみ	Elefanta					
14	小石 知子	ベルテックス&らくニーズ	6-1	6-3	2-0		1
	首藤 初美	ベルテックス&らくニーズ					
15	富成 あけ美	Peach100%	2-6	3-6	0-2		3
	阿部 良子	Peach100%					

Fパート		16	17	18	勝敗	取得率	順位
16	古賀あかね	秋桜	6-5	2-6	1-1	0.55	1
	高橋 珠美	秋桜					
17	野村 国代	Elefanta	6-5	2-6	1-1	0.421	3
	松井ルミ子	Elefanta					
18	小林 瞳	Peach100%	3-6	6-2	1-1	0.529	2
	岡村 裕美	Peach100%					

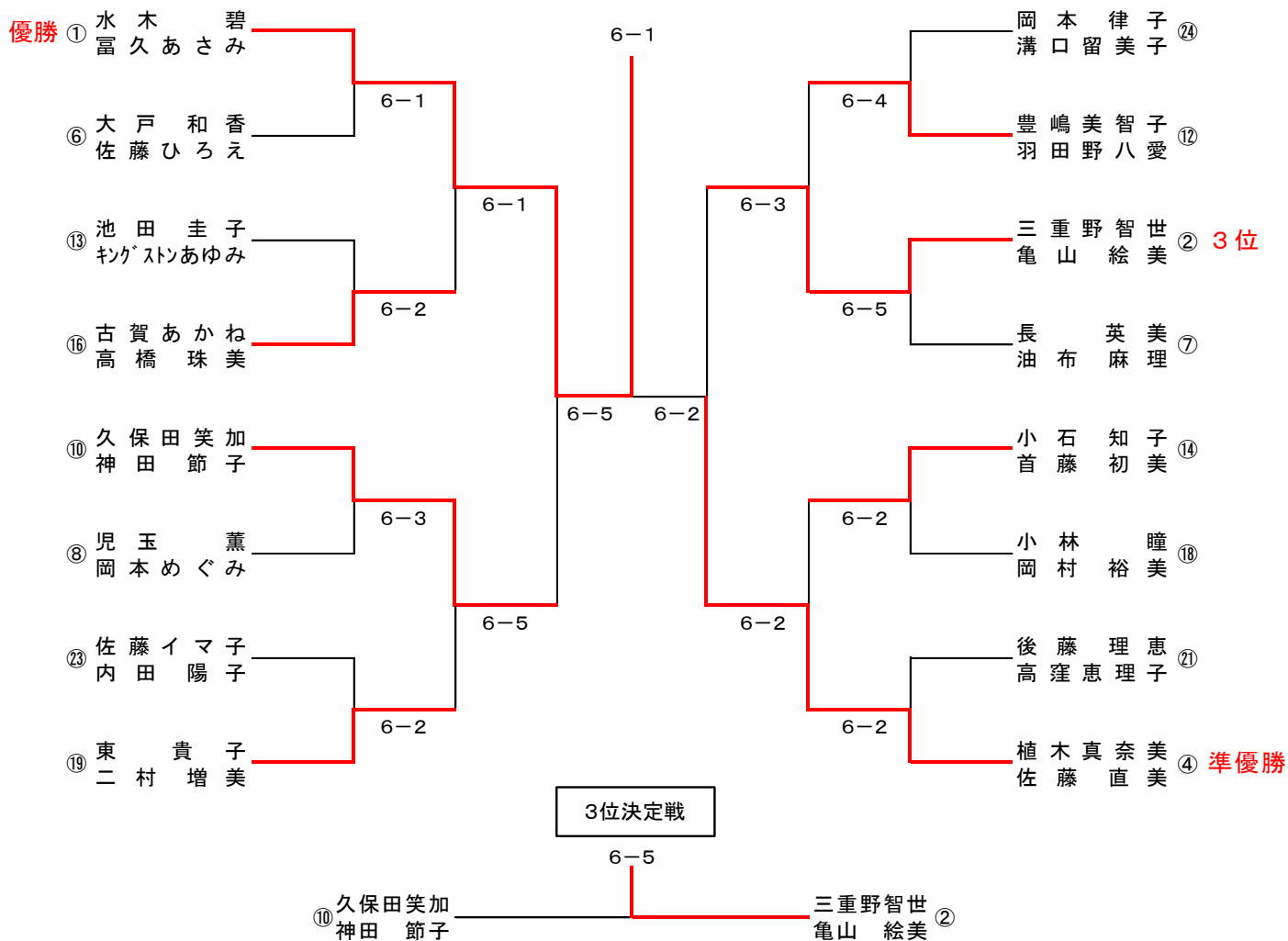
Gパート		19	20	21	勝敗	取得率	順位
19	東 貴子	Free Mammy	6-0	6-2	2-0		1
	二村 増美	Free Mammy					
20	榎島あやこ	Peach100%	0-6	2-6	0-2		3
	長澤 和穂	Peach100%					
21	後藤 理恵	オリーブ	2-6	6-2	1-1		2
	高窪 恵理子	Elefanta					

Hパート		22	23	24	勝敗	取得率	順位
22	内田 清恵	ウイステリア	4-6	3-6	1-1	0.474	3
	池辺千恵子	ファインT.C					
23	佐藤イマ子	カモミール	4-6	6-4	1-1	0.5	2
	内田 陽子	秋桜					
24	岡本 律子	Be-ラビット	6-3	4-6	1-1	0.526	1
	溝口留美子	Be-ラビット					

【ステップアップクラス 決勝トーナメント】

優勝

水木 碧 (Peach100%)
富久あさみ (Free Mammy)



<シード順位>

- ① 水木 碧 (Peach100%) 富久あさみ (Free Mammy)
- ② 植木 真奈美 (Free Mammy) 佐藤 直美 (Free Mammy)
- ③ 長油 英美 (カモミール) 油布 麻理 (active)
- ④ 久保田 笑加 (Free Mammy) 神田 節子 (active)
- ⑤ 池田 圭子 (ウイステリア) キングストンあゆみ (Elefanta)
- ⑥ 古賀 あかね (秋桜) 高橋 珠美 (秋桜)
- ⑦ 東 貴子 (Free Mammy) 二村 増美 (Free Mammy)
- ⑧ 内田 清恵 (ウイステリア) 池辺 千恵子 (ファインT.C)

※リーグ順位の決定方法

- ①勝率(得セット)
- ②2チームの勝率が同じ場合は、直接対決の勝者を上位とする。
- ③3チーム以上の勝率が同じ場合は、取得ゲーム率の高い順に順位を決定する。

取得ゲーム率 = $\frac{\text{得ゲーム数}}{\text{総ゲーム数}}$