

【ステップアップクラス（九州大会予選）】

Aパート		1	2	3	勝敗	取得率	順位
1	水木 碧 Peach100%	/	6-2	6-0	2-0		1
	富久あさみ Free Mammy						
2	三重野智世 Ablaze	2-6	/	6-0	1-1		2
	亀山 絵美 Ablaze						
3	井上れい子 杵築テニスクラブ	0-6	0-6	/	0-2		3
	青野佐江子 杵築テニスクラブ						

Bパート		4	5	6	勝敗	取得率	順位
4	植木真奈美 Free Mammy	/	6-0	6-3	2-0		1
	佐藤直美 Free Mammy						
5	前田幸子 ゆず	0-6	/	0-6	0-2		3
	和田靖子 ゆず						
6	大戸和香 臼杵ローンテニスクラブ	3-6	6-0	/	1-1		2
	佐藤ひろえ Peach100%						

W.O

Cパート		7	8	9	勝敗	取得率	順位
7	長 英美 カモミール	/	6-3	6-2	2-0		1
	油布麻理 active						
8	児玉 薫 オリーブ	3-6	/	6-4	1-1		2
	岡本めぐみ オリーブ						
9	中村礼子 Elefanta	2-6	4-6	/	0-2		3
	河野香織 Free Mammy						

Dパート		10	11	12	勝敗	取得率	順位
10	久保田笑加 Free Mammy	/	6-1	6-3	2-0		1
	神田節子 active						
11	小林加奈子 OrangeBall	1-6	/	0-6	0-2		3
	川上璃子 OrangeBall						
12	豊嶋美智子 Free Mammy	3-6	6-0	/	1-1		2
	羽田野八愛 Peach100%						

Eパート		13	14	15	勝敗	取得率	順位
13	池田 圭子	ウイステリア	6-1	1-6	6-2	1-1	
	キングストンあゆみ	Elefanta					
14	小石 知子	ベルテックス&らくニーズ	6-1		6-3	2-0	1
	首藤 初美	ベルテックス&らくニーズ					
15	富成 あけ美	Peach100%	2-6	3-6		0-2	3
	阿部 良子	Peach100%					

Fパート		16	17	18	勝敗	取得率	順位
16	古賀あかね	秋桜	6-5	5-6	6-3	1-1	0.55
	高橋 珠美	秋桜					
17	野村 国代	Elefanta	6-5		2-6	1-1	0.421
	松井ルミ子	Elefanta					
18	小林 瞳	Peach100%	3-6	6-2		1-1	0.529
	岡村 裕美	Peach100%					

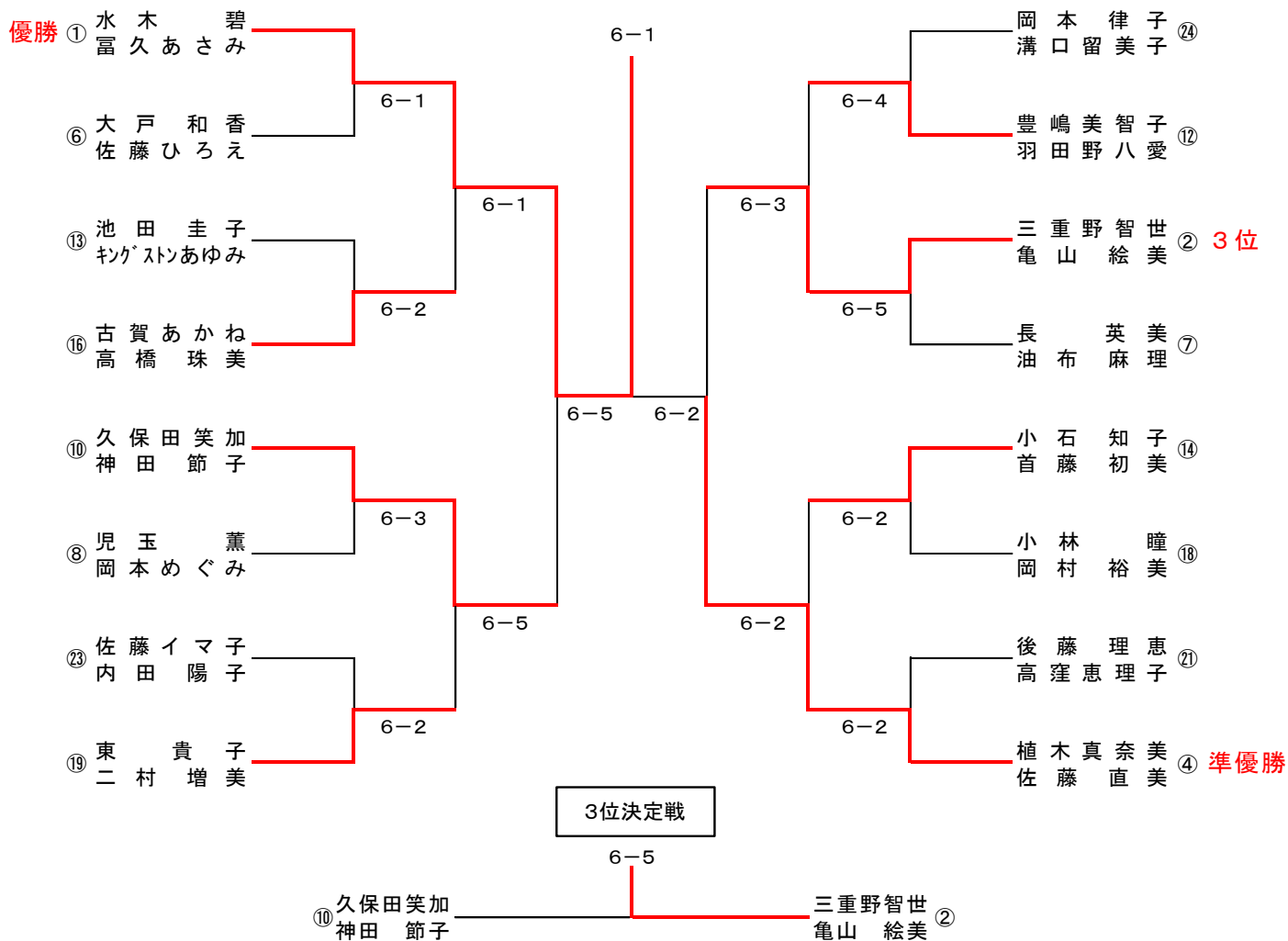
Gパート		19	20	21	勝敗	取得率	順位
19	東 貴子	Free Mammy	2-6	6-0	6-2	2-0	1
	二村 増美	Free Mammy					
20	榎島あやこ	Peach100%	0-6		2-6	0-2	3
	長澤 和穂	Peach100%					
21	後藤 理恵	オリーブ	2-6	6-2		1-1	2
	高窪 恵理子	Elefanta					

Hパート		22	23	24	勝敗	取得率	順位
22	内田 清恵	ウイステリア	4-6	6-4	3-6	1-1	0.474
	池辺千恵子	ファインT.C					
23	佐藤イマ子	カモミール	4-6		6-4	1-1	0.5
	内田 陽子	秋桜					
24	岡本 律子	Be-ラビット	6-3	4-6		1-1	0.526
	溝口留美子	Be-ラビット					

【ステップアップクラス 決勝トーナメント】

優勝

水木 碧 (Peach100%)
富久あさみ (Free Mammy)



<シード順位>

- ① 水木 碧 (Peach100%) 富久あさみ (Free Mammy) ② 植木 真奈美 (Free Mammy) 佐藤 直美 (Free Mammy) ③ 長油 英美 (カモミール) 油布 麻理 (active) ④ 久保田 笑加 (Free Mammy) 神田 節子 (active)
- ⑤ 池田 圭子 (ウイステリア) キングストンあゆみ (Elefanta) ⑥ 古賀 あかね (秋桜) 高橋 珠美 (秋桜) ⑦ 東 貴子 (Free Mammy) 二村 増美 (Free Mammy) ⑧ 内田 清恵 (ウイステリア) 池辺 千恵子 (ファインT.C)

※リーグ順位の決定方法

- ① 勝率 (得セット)
- ② 2チームの勝率が同じ場合は、直接対決の勝者を上位とする。
- ③ 3チーム以上の勝率が同じ場合は、取得ゲーム率の高い順に順位を決定する。

$$\text{取得ゲーム率} = \frac{\text{得ゲーム数}}{\text{総ゲーム数}}$$