

第42回JLTFミックステニス大会

開催要項

日	時	2023年3月19日(日)
会	場	豊後企画大分駄原テニスコート
主	催	日本女子テニス連盟 大分県支部
協	賛	新電力おおいた株式会社 株式会社 豊後企画集団
協	力	フンドーキン醤油株式会社 ヨネックス株式会社 テニスショップ3RISE
大会委員長		佐藤 文子(日本女子テニス連盟 大分県支部長)
ディレクター		上野 ゆかり
レフェリー		曾我 由起子
競技委員		後藤 理恵 浦方 三枝 高崎 亜希 栗原 真奈美
種	目	ミックスタブルス 一般の部 ルビー(120歳以上)の部
使	用	球 YONEX TOUR PLATINUM(ツアープラチナム)

.....【大会注意事項】.....

試合方法	予選リーグを行い、その後順位トーナメントを行う 全試合6ゲーム先取 ノーアドバンテージ 天候等やむを得ない事情により変更することがあります。
受付	8:15分まで に済ませて下さい。受付時間に間に合わない場合は棄権とみなします。 新型コロナウイルス感染症拡大防止の為、ペアが揃ったらコート入口に準備している エントリー用紙に記入し、代表者1名が提出して受付を済ませて下さい。 (筆記用具は各自で持参して下さい。)
練習時間	なし
服装	自由(テニスウェア) フェイスマスク不可、不織布マスクのみ可
その他	<ul style="list-style-type: none">・試合前の練習はサーブ4本のみとします。・試合中に問題が生じた場合はレフェリーに申し出て下さい。・勝者は試合終了後に結果を速やかに本部に届けて下さい。・都合により棄権する場合は、大会当日朝8時までに支部携帯(090-7980-2844)に必ず連絡して下さい。・すべてのプレイヤーを公平に扱います。・これによって得られた個人情報は利用目的以外に使用しません。 ※当日、大会の様子を写真撮影して大分県支部 Facebookに掲載します。 掲載を希望されない方は、お手数ですが本部までお申し出下さい。

※選手以外の来場は極力ご遠慮下さい。

来場された方は本部横に準備しているチェックシートに記入の上、本部まで届けて下さい。

☆ お楽しみ抽選会あります ☆

【 一般 】

Aパート		1	2	3	勝敗	取得率	順位
1	東 貴子	Free Mammy	\				
	泉谷 祐樹	Cielo					
2	阿部 恭子	Peach100%					
	金澤 亨	佐賀関T.C					
3	幸 文子	Ablaze					
	井上 哲宏	宇曾山T.C					

Bパート		4	5	6	勝敗	取得率	順位
4	松井 ルミ子	Elefanta	\				
	豊田 恵一	HAWAMOA					
5	内田 光	Peach100%					
	荒木 篤司	ラフ					
6	河野 香織	Free Mammy					
	原口 貴博	ウエボT.S					

Cパート		7	8	9	勝敗	取得率	順位
7	長峰 栄子	Elefanta	\				
	高玉 俊光	佐賀関製錬所T.C					
8	槇島 あやこ	Peach100%					
	宮川 隆弘	Liberte					
9	藤井 千恵	Link up					
	社藤 秀昭	別府クラブ					

Dパート		10	11	12	勝敗	取得率	順位
10	内田 照代	キャマロード	\				
	内田 英二	キャマロード					
11	岡村 裕美	Peach100%					
	関 大輔	ルネサンス					
12	伊藤 愛里	樹の里テニスクラブ					
	伊藤 駿一	樹の里テニスクラブ					

Eパート		13	14	15	勝敗	取得率	順位
13	油布麻理	Ablaze	/				
	渡辺悌一郎	大銀はねつき					
14	小林 瞳	Peach100%					
	安部 治芳	ラフ					
15	黒木久美	日田LTC					
	古城稔久	日田クラブ					

Fパート		16	17	18	勝敗	取得率	順位
16	眞名子奈美	Ablaze	/				
	佐藤成浩	ウェボT.S					
17	薬師寺陽子	Peach100%					
	宇都宮慎吾	樹の里テニスクラブ					
18	吉野小百合	樹の里テニスクラブ					
	相良 智	樹の里テニスクラブ					

Gパート		19	20	21	勝敗	取得率	順位
19	佐藤ひろえ	Peach100%	/				
	矢野 治	佐賀関T.C					
20	渡辺理恵	樹の里テニスクラブ					
	中嶋憲輔	樹の里テニスクラブ					
21	岩橋幸子	Peach100%					
	太田川孝司	フリー					

Hパート		22	23	24	勝敗	取得率	順位
22	南淵恵美	Link up	/				
	矢野英二	大銀はねつき					
23	中野 叶	Peach100%					
	石丸貴斗	チームT					
24	福田まり子	キャマラード					
	小石陽平	大銀はねつき					

I パート		25	26	27	勝敗	取得率	順位
25	平 原 由 美	Ablaze	/				
	小 谷 野 雅 史	佐賀関T.C					
26	石 川 かつ 枝	Peach100%					
	田 中 恒 弥	ラフ					
27	中 島 優 子	ファインT.C					
	中 島 新 二	ファインT.C					

J パート		28	29	30	勝敗	取得率	順位
28	上 野 理 絵	樹の里テニスクラブ	/				
	宇 都 宮 祥	樹の里テニスクラブ					
29	原 口 良 子	Peach100%					
	令 官 隼 人	ウェボT.S					
30	三 重 野 智 世	Ablaze					
	織 部 雅 史	トロテニスクラブ					

K パート		31	32	33	勝敗	取得率	順位
31	水 木 碧	Peach100%	/				
	小 野 大 輔	Liberte					
32	寺 山 なおみ	樹の里テニスクラブ					
	永 見 信	樹の里テニスクラブ					
33	大 下 麻 美	Peach100%					
	竹 下 史 哉	ラフ					

L パート		34	35	36	勝敗	取得率	順位
34	姫 野 ゆ り	JEU DE PAUME	/				
	江 藤 大 貴	JEU DE PAUME					
35	富 成 あ け 美	Peach100%					
	福 田 智 哉	フリー					
36	豊 嶋 美 智 子	Free Mammy					
	松 本 祐 平	フリー					

Mパート		37	38	39	勝敗	取得率	順位
37	安藤 由美子	キャマラード	/				
	安藤 敏博	キャマラード					
38	大園 美穂子	Link up					
	諸藤 康明	別府クラブ					
39	橋本 聡子	Peach100%					
	了戒 裕介	ラフ					

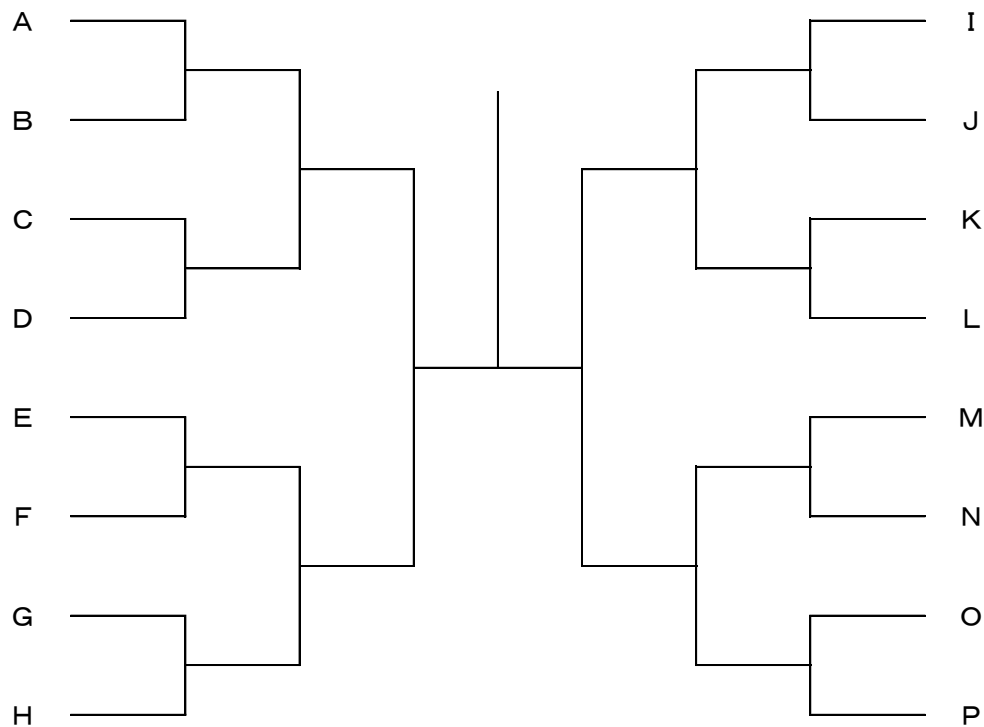
Nパート		40	41	42	勝敗	取得率	順位
40	薬師寺 伸代	Peach100%	/				
	井ノ口 亮太	フリー					
41	福岡 久美	Link up					
	二村 昌憲	フリー					
42	石川 明菜	Free Mammy					
	矢戸 秀政	Liberte					

Oパート		43	44	45	勝敗	取得率	順位
43	久保田 笑加	Free Mammy	/				
	葛城 翔平	Liberte					
44	永岡 恵美	Peach100%					
	長田 紀洋	チーム全力					
45	木本 真美	Elefanta					
	荒金 仙英	フリー					

Pパート		46	47	48	勝敗	取得率	順位
46	神田 節子	Peach100%	/				
	渡部 繁章	フリー					
47	川野 真由美	キャマラード					
	古矢 忠	大銀はねつき					
48	石川 芳恵	Peach100%					
	石川 創	チーム全力					

【 1位トーナメント 】

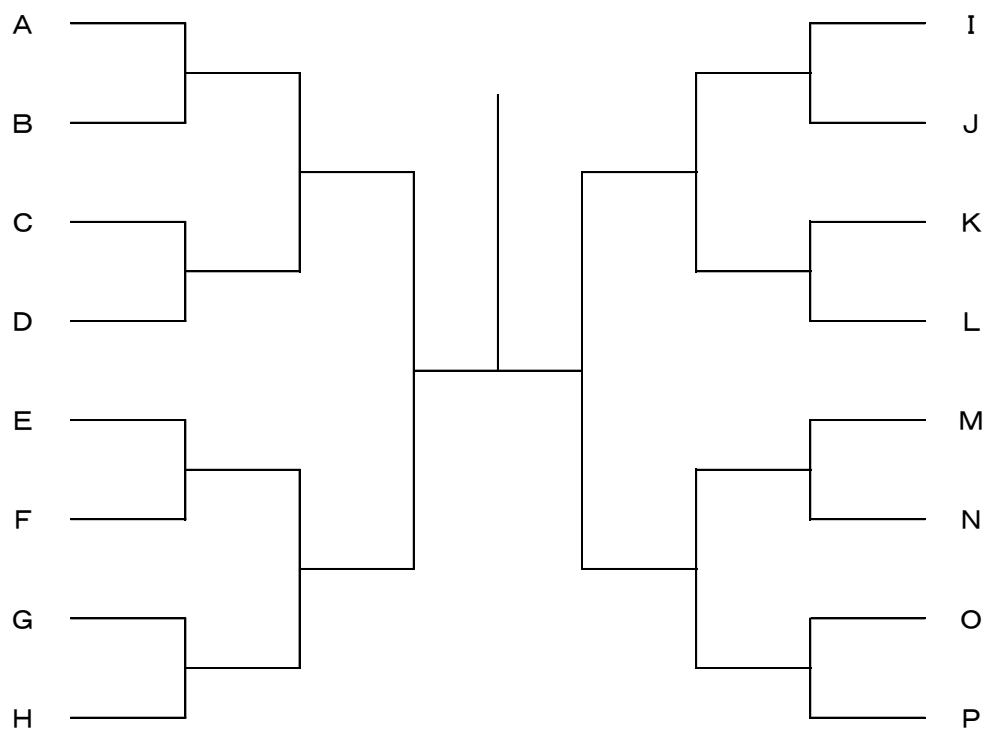
1R 2R SF F SF 2R 1R



※トーナメントになってもエントリー番号が若いペアがボールを取りに来て下さい。
スコアボードも左側に入れて下さい。

【 2位トーナメント 】

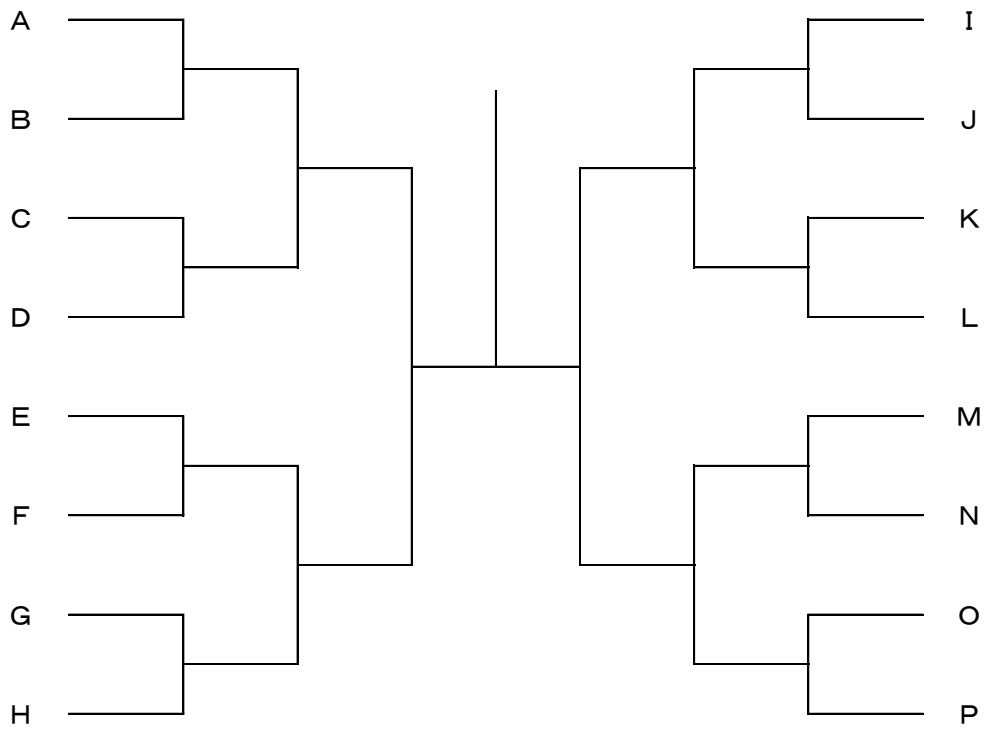
1R 2R SF F SF 2R 1R



※トーナメントになってもエントリー番号が若いペアがボールを取りに来て下さい。
スコアボードも左側に入れて下さい。

【 3位トーナメント 】

1R 2R SF F SF 2R 1R



※トーナメントになってもエントリー番号が若いペアがボールを取りに来て下さい。
スコアボードも左側に入れて下さい。

※リーグ順位の決定方法

- ①勝率(得セット)
- ②2チームの勝率が同じ場合は、直接対決の勝者を上位とする。
- ③3チーム以上の勝率が同じ場合は、取得ゲーム率の高い順に順位を決定する。

$$\text{取得ゲーム率} = \frac{\text{得ゲーム数}}{\text{総ゲーム数}}$$

【 ルビーの部 】

Qパート			49	50	51	勝敗	取得率	順位
49	田中 幸恵	臼杵ローンTC	\					
	吉野 和宏	臼杵ローンTC						
50	藤野 麻由美	樹の里テニスクラブ						
	友永 康夫	樹の里テニスクラブ						
51	後藤 理恵	オリーブ						
	後藤 正義	フリー						

Rパート			52	53	54	勝敗	取得率	順位
52	吉林 久益子	秋桜	\					
	笛田 孝行	宇佐ローン						
53	久保 由美	樹の里テニスクラブ						
	渡辺 三治	樹の里テニスクラブ						
54	内田 清恵	ウイステリア						
	大井 勝憲	ファイン						

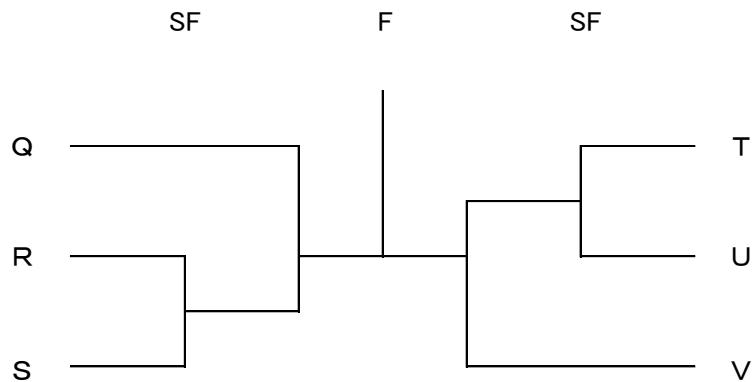
Sパート			55	56	57	勝敗	取得率	順位
55	佐藤 輝美	樹の里テニスクラブ	\					
	藤元 正道	樹の里テニスクラブ						
56	奈良 直美	Peach100%						
	奈良 芳昭	ラブ						
57	川村 暁美	樹の里テニスクラブ						
	平井 健司	樹の里テニスクラブ						

Tパート			58	59	60	勝敗	取得率	順位
58	太田 和江	別府クラブ	\					
	三ヶ尻 英治	別府クラブ						
59	藤内 律子	樹の里テニスクラブ						
	青山 久徳	樹の里テニスクラブ						
60	吉武 信枝	オリーブ						
	吉武 透	フリー						

Uパート		61	62	63	勝敗	取得率	順位
61	尾形 智美	くのいち	/				
	立川 啓二	キャマラード					
62	円本 末子	秋桜					
	佐藤 和之	ラフ					
63	渡邊 美佐子	樹の里テニスクラブ					
	末守 正典	樹の里テニスクラブ					

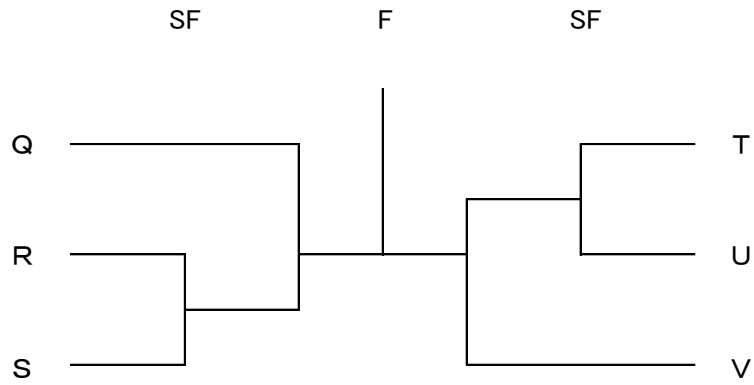
Vパート		64	65	66	勝敗	取得率	順位
64	薬師寺伊都子	樹の里テニスクラブ	/				
	渡辺 康志	樹の里テニスクラブ					
65	富田 真理	臼杵ローンTC					
	富田 正雄	臼杵ローンTC					
66	上野 ゆかり	Link up					
	井出 正	キャマラード					

【 1位トーナメント 】



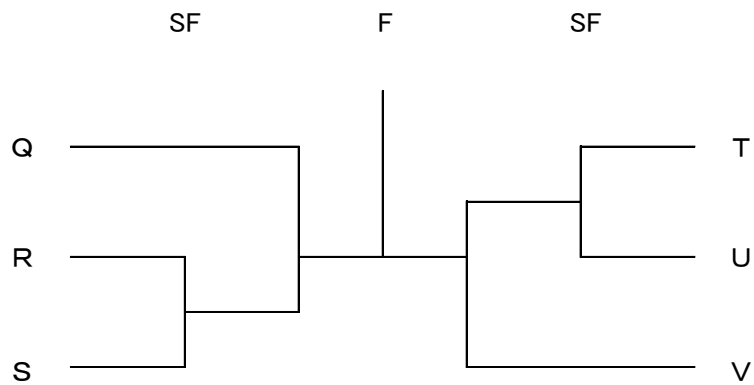
※トーナメントになってもエントリー番号が若いペアがボールを取りに来て下さい。
スコアボードも左側に入れて下さい。

【 2位トーナメント 】



※トーナメントになってもエントリー番号が若いペアがボールを取りに来て下さい。
スコアボードも左側に入れて下さい。

【 3位トーナメント 】



※トーナメントになってもエントリー番号が若いペアがボールを取りに来て下さい。
スコアボードも左側に入れて下さい。