

【 AB級 】

Aパート		1	2	3	4	勝敗	取得率	順位
1	福岡 久美	Link up	/	6-1	6-1	/	2-0	1
	薬師寺 美恵							
2	久保 由美	樹の里テニスクラブ	1-6	/	10P タイブレーク 7-10	/	1-1	3
	渡辺 理恵							
3	船木 佳美	OrangeBall	1-6	/	10P タイブレーク 10-7	/	1-1	2
	金田 幸枝							
4	矢野 佳津枝	ベルらく	/	5-6	5-6	/	0-2	4
	徳丸 志眞子							

Bパート		5	6	7	8	勝敗	取得率	順位
5	脇坂 美喜子	Free Mammy	/	6-4	6-3	/	2-0	1
	内田 光							
6	三浦 直美	OrangeBall	4-6	/	/	/	0-2	4
	阿部 雅美							
7	手島 加代子	カモミール	3-6	/	/	/	1-1	2
	三重野 智世							
8	首藤 美佳	くのいち	/	6-0	5-6	/	1-1	3
	曾我 由起子							

Cパート		9	10	11	12	勝敗	取得率	順位
9	水木 碧	Peach100%	/	5-6	6-3	/	1-1	2
	富久 あさみ							
10	伊賀上美奈子	Link up	6-5	/	/	/	2-0	1
	望月 留美							
11	丹生 妙子	オリーブ	3-6	/	/	/	1-1	3
	藤田 有子							
12	五ノ谷 展子	Peach100%	/	4-6	4-6	/	0-2	4
	松井 ルミ子							

Dパート		13	14	15	16	勝敗	取得率	順位
13	膳 里子	Free Mammy	/	5-6	6-3	/	1-1	3
	中嶋 かおる							
14	上田 幸子	Be-ラビット	6-5	/	/	/	1-1	2
	但馬 久子							
15	小石 知子	ベルらく	3-6	/	/	/	0-2	4
	首藤 初美							
16	佐藤 直美	Free Mammy	/	6-3	6-4	/	2-0	1
	植木 真奈美							

Eパート			17	18	19	20	勝敗	取得率	順位
17	油布麻理	Ablaze	1-6	6-2	6-0	2-0	1-1	0.4666	2
	幸文子	Ablaze							
18	尾形智美	くのいち	6-1	6-0	0-2	5-6	0-2		1
	和田真知子	くのいち							
19	前田幸子	ゆず	2-6	0-6	6-5	1-1	0.3529	3	
	和田靖子	ゆず							
20	内田清恵	ウイステリア	0-6	6-5	1-1	0.3529	3		
	佐藤京子	Peach100%							

Fパート			21	22	23	24	勝敗	取得率	順位
21	大串由美	カモミール	6-0	×	6-5	2-0			1
	福田まり子	キャマラード							
22	中井弘美	Be-ラビット	0-6	×	6-1	1-1			2
	本田江里子	日田LTC							
23	江藤知恵	Peach100%	×	×	×	×			×
	佐藤ひろえ	Peach100%							
24	岡本めぐみ	オリーブ	5-6	1-6	×	0-2			3
	後藤理恵	オリーブ							

W.O

Gパート			25	26	27	28	勝敗	取得率	順位
25	上堀内真理子	NTCクラブ	6-1	6-0	2-0				1
	堀宮子	キャマラード							
26	河野有樹	コダバンブー	1-6	6-2	1-1				2
	村上富美香	コダバンブー							
27	豊嶋美智子	Free Mammy	0-6	2-6	0-2				4
	生野宏美	コダバンブー							
28	神田節子	Peach100%	2-6	6-2	1-1				3
	内田照代	キャマラード							

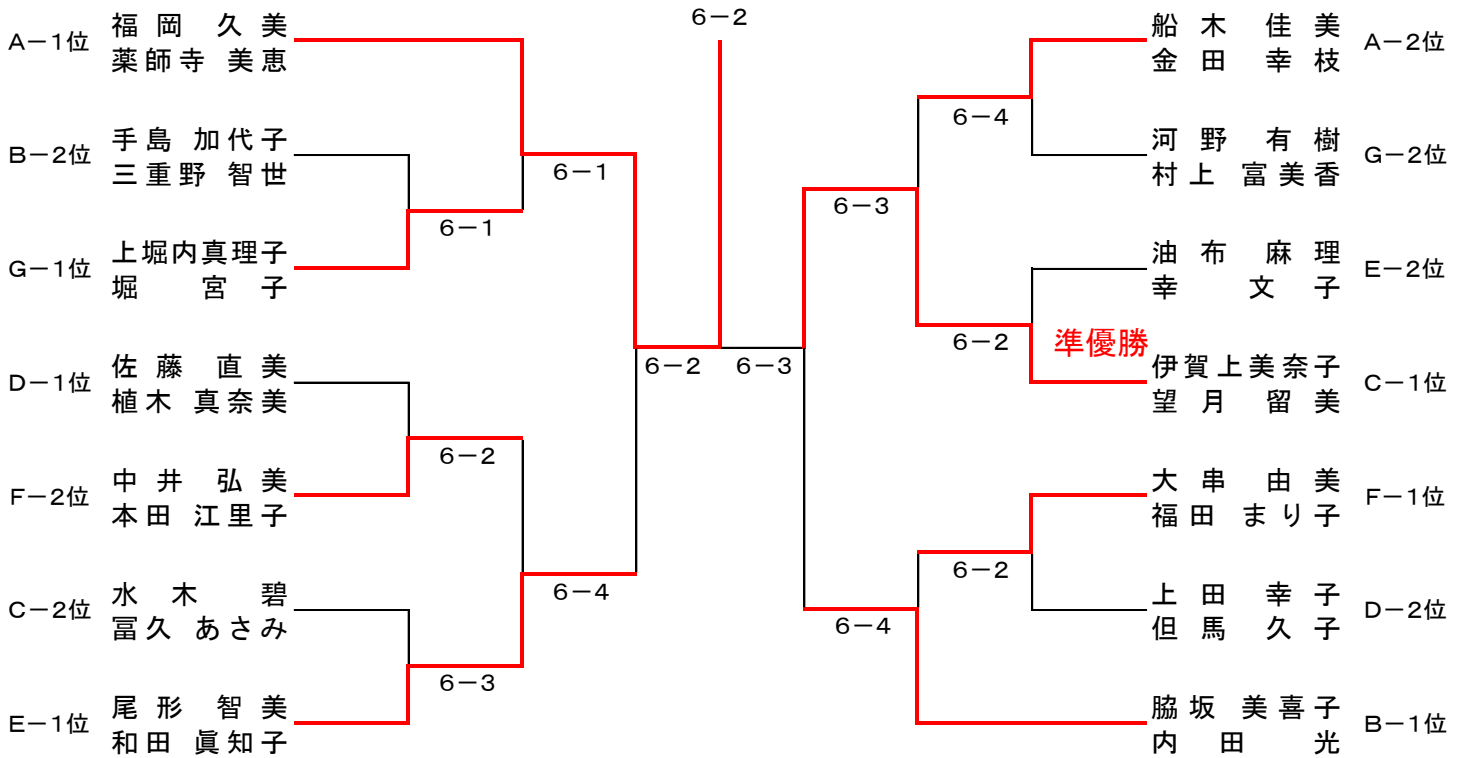
<シード順位>

- ① 福岡久美 (Link up) ② 脇坂美喜子 (Free Mammy) ③ 水木 碧 (Peach100%)
 葉師寺 美恵 (キャマラード) 内 田 光 (Peach100%) 富久 あさみ (Free Mammy)
- ④ 膳 里 子 (Free Mammy) ⑤ 油布麻理 (Ablaze) ⑥ 大串由美 (カモミール) ⑦ 上堀内真理子 (NTCクラブ)
 中嶋かおる (ゆず) 幸 文 子 (Ablaze) 福田まり子 (キャマラード) 堀 宮 子 (キャマラード)

【A B級 決勝トーナメント】

優勝

福岡 久美 (Link up)
薬師寺 美恵 (キャマロード)



【 C級 】

Hパート		29	30	31	勝敗	取得率	順位
29	岡村 裕美	Peach100%	6-5	6-3	2-0		1
	小林 瞳	Peach100%					
30	二ノ宮 恵美子	コダバンブー	5-6	1-6	0-2		3
	伊藤 美恵子	コダバンブー					
31	古賀 あかね	Peach100%	3-6	6-1	1-1		2
	帆玉 ひろみ	Peach100%					

Iパート		32	33	34	勝敗	取得率	順位
32	岡本 律子	Be-ラビット	6-5	6-0	2-0		1
	木村 真由美	NTCクラブ					
33	井上 友香	Peach100%	5-6	6-1	1-1		2
	橋本 聡子	Peach100%					
34	日高 知子	Peach100%	0-6	1-6	0-2		3
	長澤 和穂	Peach100%					

Jパート		35	36	37	勝敗	取得率	順位
35	青野 佐江子 杵築テニスクラブ	6-5	5-6	6-4	1-1		2
	糸永 久美子 Peach100%						
36	原口 良子 Peach100%	4-6	5-6		2-0		1
	眞名子 奈美 Ablaze						
37	小畑 千鶴 Peach100%	4-6	5-6		0-2		3
	藤川 柳子 Peach100%						

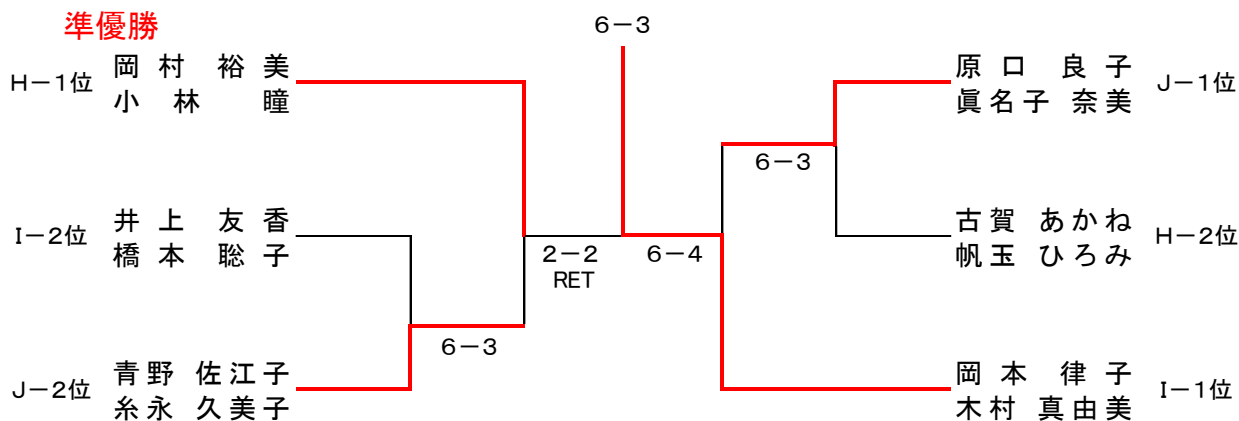
<シード順位>

- ① 岡村 裕美 (Peach100%) ② 岡本 律子 (Be-ラビット)
 小林 瞳 (Peach100%) 木村 真由美 (NTCクラブ)

【C級 決勝トーナメント】

優勝

岡本 律子 (Be-ラビット)
 木村 真由美 (NTCクラブ)



※リーグ順位の決定方法

- ①勝率(得セット)
- ②2チームの勝率が同じ場合は、直接対決の勝者を上位とする。
- ③3チーム以上の勝率が同じ場合は、取得ゲーム率の高い順に順位を決定する。

$$\text{取得ゲーム率} = \frac{\text{得ゲーム数}}{\text{総ゲーム数}}$$