

【 AB級 】

Aパート		1	2	3	勝敗	取得率	順位
1	長峰 栄子	Elefanta	6-0	6-0	2-0		1
	平原 由美	Ablaze					
2	田中 幸恵	臼杵ローンTC	0-6	2-6	0-2		3
	後藤 美香	臼杵ローンTC					
3	内田 照代	キャマラード	0-6	6-2	1-1		2
	安藤 由美子	キャマラード					

Bパート		4	5	6	勝敗	取得率	順位
4	木本 真美	Elefanta	6-3	6-1	2-0		1
	尾形 智美	くのいち					
5	村上 富美香	コダバンブー	3-6	6-5	1-1		2
	河野 有樹	コダバンブー					
6	膳 里子	Free Mammy	1-6	5-6	0-2		3
	佐藤 直美	Free Mammy					

Cパート		7	8	9	勝敗	取得率	順位
7	水木 碧	Peach100%	6-2	6-0	2-0		1
	富久 あさみ	Free Mammy					
8	油布 麻理	Ablaze	2-6	6-4	1-1		2
	幸 文子	Ablaze					
9	和田 真知子	くのいち	0-6	4-6	0-2		3
	曾我 由起子	くのいち					

Dパート		10	11	12	勝敗	取得率	順位
10	松井 ルミ子	Elefanta	6-0	4-6	1-1		2
	石川 明菜	Free Mammy					
11	前田 幸子	ゆず	0-6	3-6	0-2		3
	生野 宏美	コダバンブー					
12	宮田 道子	T.T.C	6-4	6-3	2-0		1
	内山 裕美子	T.T.C					

Eパート		13	14	15	勝敗	取得率	順位
13	伊賀上美奈子	Link up	6-0	6-3	2-0		1
	望月 留美	Link up					
14	内田 清恵	ウイステリア	0-6	0-6	0-2		3
	中島 優子	ファインT.C					
15	中井 弘美	Be-ラビット	3-6	6-0	1-1		2
	南淵 恵美	Link up					

Fパート		16	17	18	勝敗	取得率	順位
16	上堀内真理子	NTCクラブ	/	1-6	6-4	1-1	
	木村 真由美						
17	堀 宮 子	キャマラード	6-1	/	6-4	2-0	1
	高木 優子	杵築テニスクラブ					
18	五ノ谷 展子	Peach100%	4-6	4-6	/	0-2	3
	浦方 三枝	カモミール					

Gパート		19	20	21	勝敗	取得率	順位
19	岡村 裕美	Peach100%	/	1-6	2-6	0-2	3
	小林 瞳	Peach100%					
20	徳丸 志真子	ベルらく	6-1	/	2-6	1-1	2
	矢野 佳津枝	ベルらく					
21	川野 真由美	キャマラード	6-2	6-2	/	2-0	1
	福田 まり子	キャマラード					

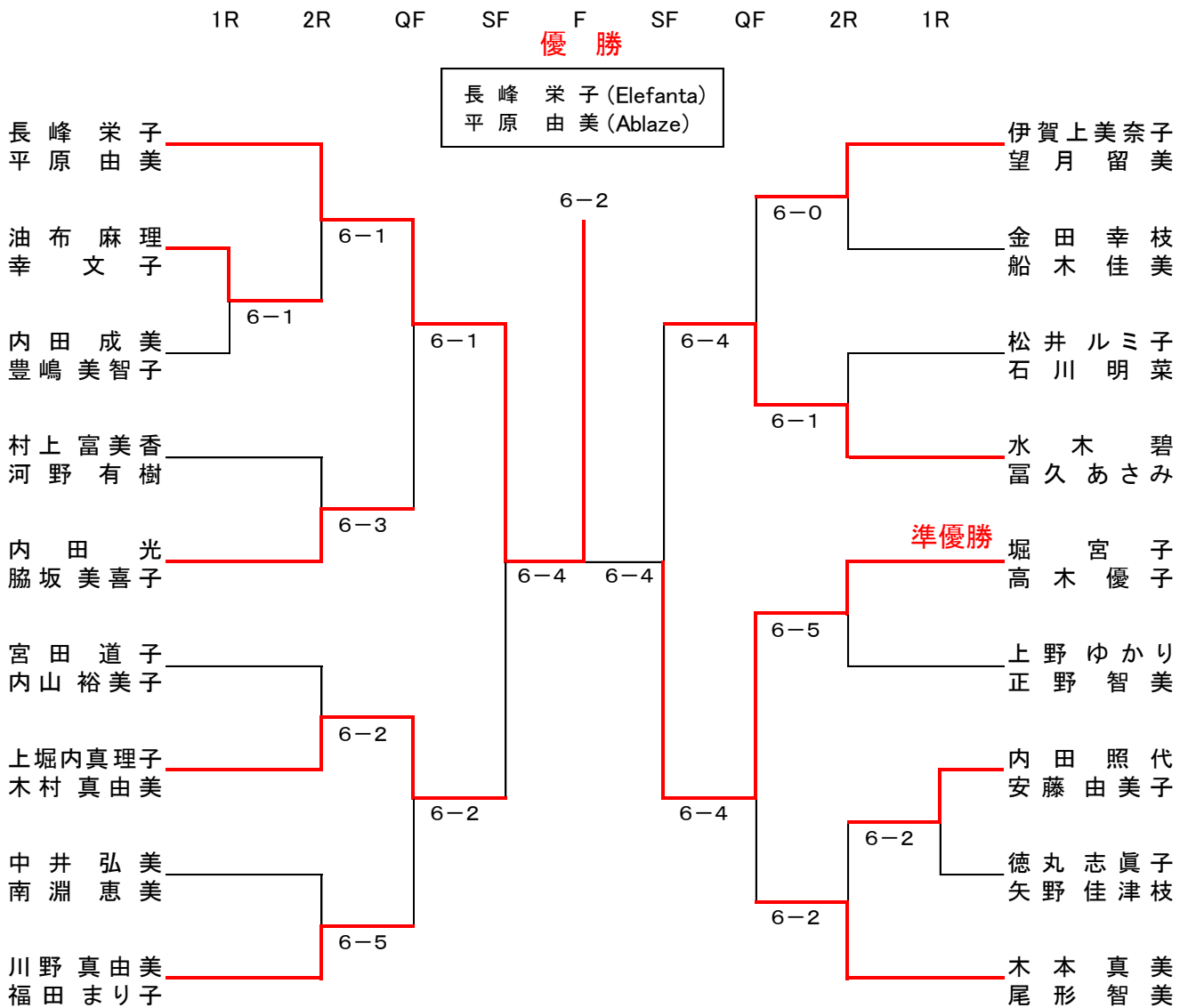
Hパート		22	23	24	勝敗	取得率	順位
22	内田 光	Peach100%	/	6-5	6-1	2-0	1
	脇坂 美喜子	Free Mammy					
23	神田 節子	Peach100%	5-6	/	5-6	0-2	3
	今西 あかり	カモミール					
24	金田 幸枝	OrangeBall	1-6	6-5	/	1-1	2
	船木 佳美	OrangeBall					

Iパート		25	26	27	勝敗	取得率	順位
25	上野 ゆかり	Link up	/	6-2	6-4	2-0	1
	正野 智美	秋桜					
26	首藤 初美	ベルらく	2-6	/	2-6	0-2	3
	後藤 理恵	オリーブ					
27	内田 成美	Peach100%	4-6	6-2	/	1-1	2
	豊嶋 美智子	Free Mammy					

<シード順位>

- ① 長峰 栄子 (Elefanta) ② 木本 真美 (Elefanta) ③ 水木 碧 (Peach100%) ④ 松井 ルミ子 (Elefanta)
 ⑤ 平原 由美 (Ablaze) ⑥ 尾形 智美 (くのいち) ⑦ 富久 あさみ (Free Mammy) ⑧ 石川 明菜 (Free Mammy)
- ⑨ 伊賀上美奈子 (Link up) ⑩ 上堀内真理子 (NTCクラブ) ⑪ 岡村 裕美 (Peach100%) ⑫ 内田 光 (Peach100%)
 ⑬ 望月 留美 (Link up) ⑭ 木村 真由美 (NTCクラブ) ⑮ 小林 瞳 (Peach100%) ⑯ 脇坂 美喜子 (Free Mammy)

【A B級 決勝トーナメント】



※リーグ順位の決定方法

- ①勝率(得セット)
- ②2チームの勝率が同じ場合は、直接対決の勝者を上位とする。
- ③3チーム以上の勝率が同じ場合は、取得ゲーム率の高い順に順位を決定する。

$$\text{取得ゲーム率} = \frac{\text{得ゲーム数}}{\text{総ゲーム数}}$$

【 C級 】

Jパート		28	29	30	勝敗	取得率	順位
28	大沢悦子	ウイステリア	6-3	5-6	1-1	0.55	1
	松川美樹	ウイステリア					
29	太田和江	Peach100%	3-6	6-5	1-1	0.45	3
	糸永久美子	Peach100%					
30	古賀あかね	Peach100%	6-5	5-6	1-1	0.50	2
	佐藤鈴子	Peach100%					

Kパート		31	32	33	勝敗	取得率	順位
31	井上友香	Peach100%	5-6	6-5	1-1		2
	橋本聡子	Peach100%					
32	河野香織	Free Mammy	6-5	6-3	2-0		1
	大戸和香	臼杵ローンTC					
33	平野美保子	ウイステリア	5-6	3-6	0-2		3
	舛田恵利	ウイステリア					

Lパート		34	35	36	37	勝敗	取得率	順位
34	河野京子	Peach100%	5-6	6-1	1-1	1-1		3
	高添倫子	Peach100%						
35	佐藤京子	Peach100%	6-5		5-6	1-1		2
	高森京子	Peach100%						
36	吉岡順子	ベルらく	1-6		1-6	0-2		4
	青野佐江子	杵築テニスクラブ						
37	阿部恭子	Peach100%	6-5	6-1	2-0			1
	原口良子	Peach100%						

Mパート		38	39	40	41	勝敗	取得率	順位
38	小畑千鶴	Peach100%	6-1	6-1	2-0			1
	藤川柳子	Peach100%						
39	松浦律子	コダバンブー	1-6		6-1	1-1	0.50	3
	小石純子	別府クラブ						
40	則本奈々子	ウイステリア	1-6		6-0	1-1	0.538	2
	内田知佳	ウイステリア						
41	海老原久美子	Peach100%	1-6	0-6	0-2			4
	幸野絵美	フリーライン						

<シード順位>

- ① 大沢悦子(ウイステリア) ② 井上友香(Peach100%) ③ 河野京子(Peach100%)
 松川美樹(ウイステリア) 橋本聡子(Peach100%) 高添倫子(Peach100%)

【C級 決勝トーナメント】

1R SF F SF 1R

優勝

小畑 千鶴 (Peach100%)
藤川 柳子 (Peach100%)

