

【オープンクラス（全国大会予選）】

Aパート			1	2	3	勝敗	取得率	順位
1	大下 麻美	Peach100%	/	6-2	4-6	1-1		2
	佐藤 ひろえ	Peach100%						
2	川野 真由美	キャマラード		2-6	2-6	0-2		3
	幸 文子	Ablaze						
3	船木 佳美	OrangeBall		6-4	6-2	2-0		1
	金田 幸枝	OrangeBall						

Bパート			4	4.5	6	勝敗	取得率	順位
/	堀 宮 子	キャマラード	/	×	×	2シードがW.O.の為 5シードがNo.4へ		
	丹生 妙子	秋 桜						
4.5	高木 優子	杵築テニスクラブ		×	6-4	1-0		1
	木本 真美	Elefanta						
6	植木 真奈美	Free Mammy		×	4-6	0-1		2
	佐藤 直美	Free Mammy						

Cパート			7	8	9	勝敗	取得率	順位
7	二村 増美	Free Mammy	/	3-6	6-5	1-1	0.45	3
	葛城 笑加	Free Mammy						
8	脇坂 美喜子	Free Mammy		6-3	5-6	1-1	0.55	1
	内田 光	Peach100%						
9	吉林 久益子	秋 桜		5-6	6-5	1-1	0.50	2
	吉川 那美	日田LTC						

Dパート			10	11	12	勝敗	取得率	順位
10	中井 弘美	Be-ラビット	/	6-4	6-4	2-0		1
	本田 江里子	日田LTC						
11	後藤 妙子	Peach100%		4-6	3-6	0-2		3
	正野 智美	秋 桜						
12	眞名子 奈美	Ablaze		4-6	6-3	1-1		2
	朝久野 紗英	Ablaze						

<シード順位>

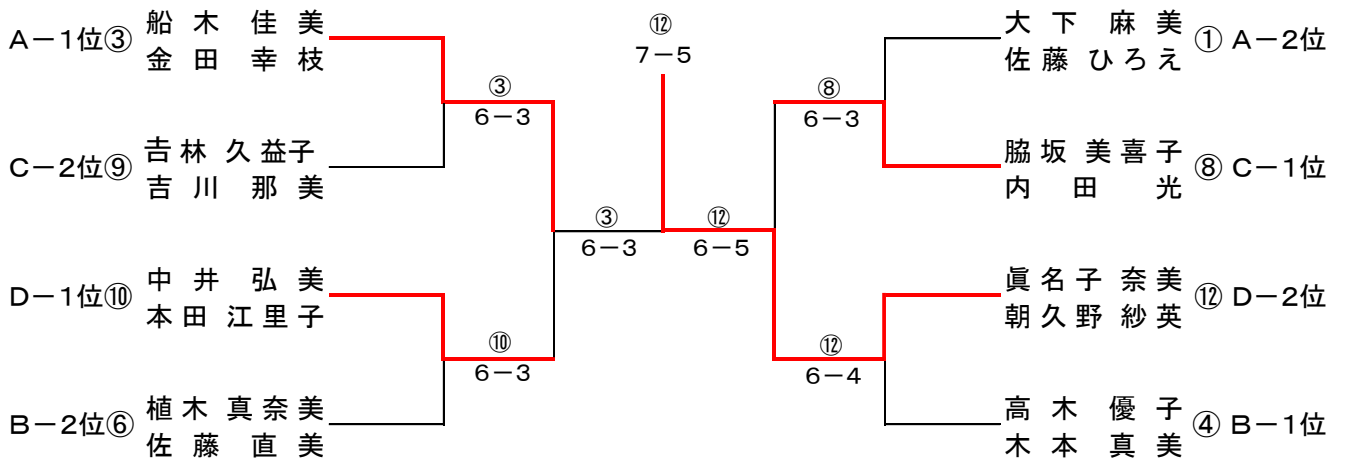
- ① 大下 麻美 (Peach100%) ② 堀 宮 子 (キャマラード) ③ 二村 増美 (Free Mammy) ④ 中井 弘美 (Be-ラビット)
 ⑤ 佐藤 ひろえ (Peach100%) ⑥ 丹生 妙子 (秋 桜) ⑦ 葛城 笑加 (Free Mammy) ⑧ 本田 江里子 (日田LTC)

【オープンクラス 決勝トーナメント】

1R SF F SF 1R

優勝

眞名子 奈美 (Ablaze)
朝久野 紗英 (Ablaze)



※リーグ順位の決定方法

①勝率(得セット)

②2チームの勝率が同じ場合は、直接対決の勝者を上位とする。

③3チーム以上の勝率が同じ場合は、取得ゲーム率の高い順に順位を決定する。

$$\text{取得ゲーム率} = \frac{\text{得ゲーム数}}{\text{総ゲーム数}}$$

【ステップアップクラス（九州大会予選）】

Eパート		13	14	15	勝敗	取得率	順位
13	岡村 裕美	Peach100%	6-0	6-3	2-0		1
	小林 瞳	Peach100%					
14	吉松 則子	コダバンブー	0-6	2-6	0-2		3
	生野 宏美	コダバンブー					
15	井上 友香	Peach100%	3-6	6-2	1-1		2
	小畑 千鶴	Peach100%					

Fパート		16	17	18	勝敗	取得率	順位
16	東 貴子	Free Mammy	6-0	6-4	2-0		1
	薬師寺 陽子	Peach100%					
17	吉岡 順子	ベルらく	0-6	4-6	0-2		3
	良永 理恵	ベルらく					
18	高添 倫子	Peach100%	4-6	6-4	1-1		2
	大戸 和香	臼杵ローンTC					

Gパート		19	20	21	勝敗	取得率	順位
19	高本 小百合	Peach100%	6-1	6-1	2-0		1
	石川 明菜	Free Mammy					
20	江藤 真奈美	カモミール	1-6	6-1	1-1		2
	長浜 志保	カモミール					
21	小石 純子	別府クラブ	1-6	1-6	0-2		3
	松浦 律子	コダバンブー					

Hパート		22	23	24	勝敗	取得率	順位
22	五ノ谷 展子	Peach100%	6-3	0-6	1-1	0.40	3
	浦方 三枝	カモミール					
23	渡部 美穂	Peach100%	3-6	6-4	1-1	0.47	2
	長野 昌子	Peach100%					
24	田邊 広美	Peach100%	6-0	4-6	1-1	0.63	1
	松本 優子	Free Mammy					

Iパート		25	26	27	勝敗	取得率	順位
25	岡本 律子	Be-ラビット	6-3	6-1	2-0		1
	木村 真由美	NTCクラブ					
26	岡本 めぐみ	秋桜	3-6	6-3	1-1		2
	後藤 理恵	オリーブ					
27	足立 直美	コダバンブー	1-6	3-6	0-2		3
	小出 博子	コダバンブー					

Jパート		28	29	30	勝敗	取得率	順位
28	松井 ルミ子	Elefanta	0-6	4-6	0-2		3
	三浦 裕子	Elefanta					
29	山之内 陽子	日田LTC	6-0	6-1	2-0		1
	矢羽田 博美	日田LTC					
30	二ノ宮 恵美子	コダバンブー	6-4	1-6	1-1		2
	伊藤 美恵子	コダバンブー					

Kパート		31	32	33	勝敗	取得率	順位
31	安藤 由美子	キャマロード	6-0	6-2	2-0		1
	中嶋 かおる	ゆず					
32	奈良 直美	Ablaze	0-6	4-6	0-2		3
	三重野 智世	Ablaze					
33	渡辺 由子	Peach100%	2-6	6-4	1-1		2
	富成 あけ美	Peach100%					

Lパート		34	35	36	37	勝敗	取得率	順位
34	薬師寺 伸代	Peach100%	3-6	2-6		0-2		4
	太田 和江	Peach100%						
35	豊嶋 美智子	Free Mammy	6-3			3-6	1-1	0.5
	内田 成美	Peach100%						
36	油布 麻理	Ablaze	6-2			6-0	2-0	1
	福田 まり子	キャマロード						
37	藤川 柳子	Peach100%	6-3	0-6		1-1	0.4	3
	橋本 聡子	Peach100%						

Mパート		38	39	40	41	勝敗	取得率	順位
38	佐藤 優子	OrangeBall	2-6	2-6		0-2	0.25	4
	小林 加奈子	OrangeBall						
39	佐藤 京子	Peach100%	6-2			6-5	2-0	0.63
	高森 京子	Peach100%						
40	磯崎 烈子	ベルらく	6-2			6-1	2-0	0.8
	内田 清恵	ウイステリア						
41	原口 良子	Peach100%	5-6	1-6		0-2	0.33	3
	河野 香織	Free Mammy						

<シード順位>

- ① 岡村 裕美 (Peach100%) ② 東 貴子 (Free Mammy) ③ 高本小百合 (Peach100%) ④ 五ノ谷展子 (Peach100%)
 ⑤ 岡本 律子 (Be-ラビット) ⑥ 松井ルミ子 (Elefanta) ⑦ 安藤 由美子 (キャマロード) ⑧ 薬師寺 伸代 (Peach100%)
 ⑨ 小林 瞳 (Peach100%) ⑩ 薬師寺 陽子 (Peach100%) ⑪ 石川 明菜 (Free Mammy) ⑫ 浦方 三枝 (カモミール)
 ⑬ 木村 真由美 (NTCクラブ) ⑭ 三浦 裕子 (Elefanta) ⑮ 中嶋 かおる (ゆず) ⑯ 太田 和江 (Peach100%)

